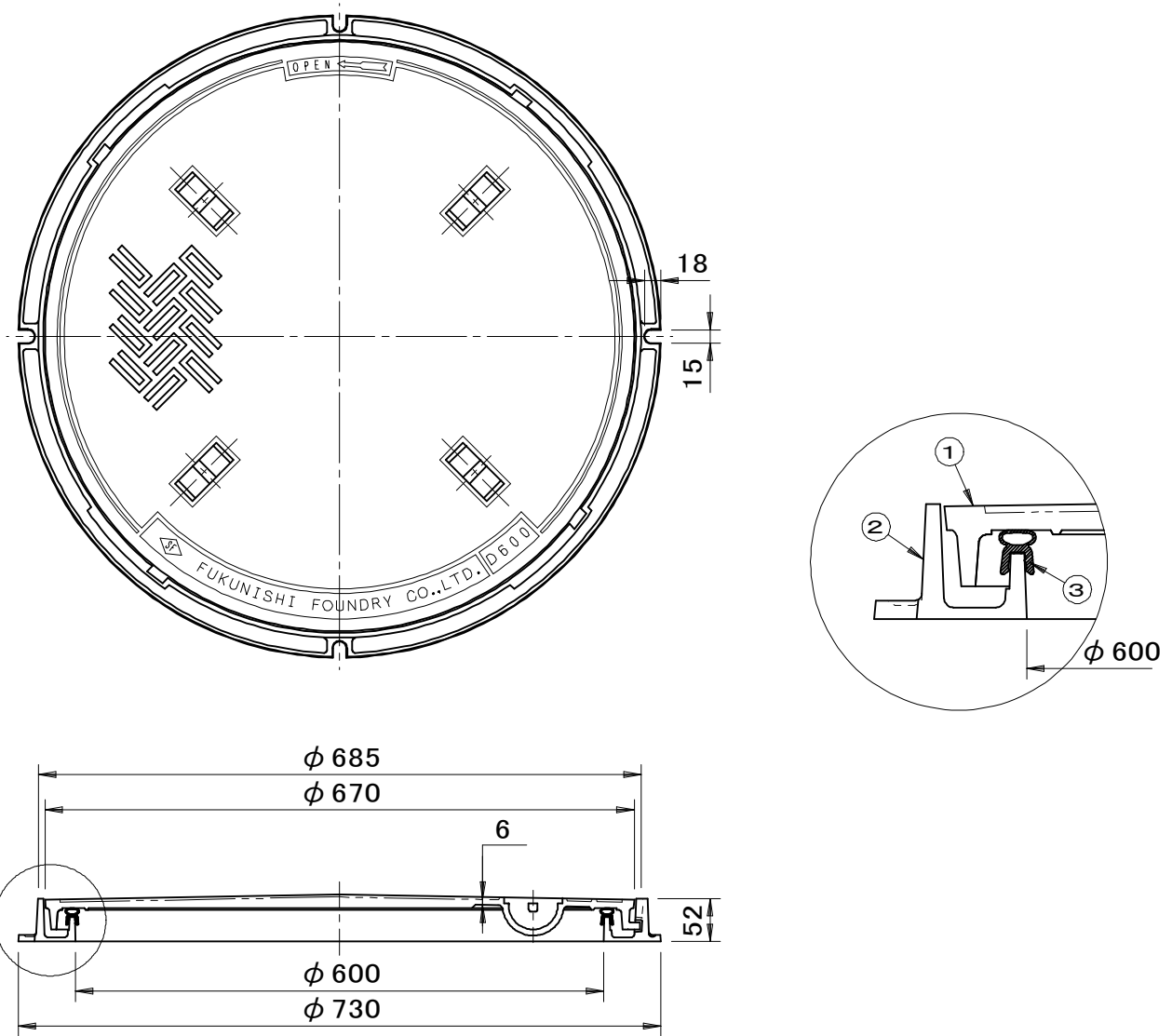


規格 公共建築設備工事標準図 電気設備工事編(R2K)準拠	件名				
	品番	部 品 名	材 質	数 量	備 考
破壊荷重 20kN(≒2,040kgf)以上	①	蓋	FC200	1	防錆塗装
	②	受枠	FC200	1	防錆塗装
	③	パッキング	EPDM	1	
		鎖	SWRM	1	溶融亜鉛めっき



盗難防止用鎖付

品名 マンホールカバー		種別 回転ロック方式 簡易防水防臭型		型式 SF-60FKR型	
承認	審査	作成 K.UEDA	縮尺 	作成日 2019.10.31	区分 図番 B701-045

SF 福西鋳物株式会社