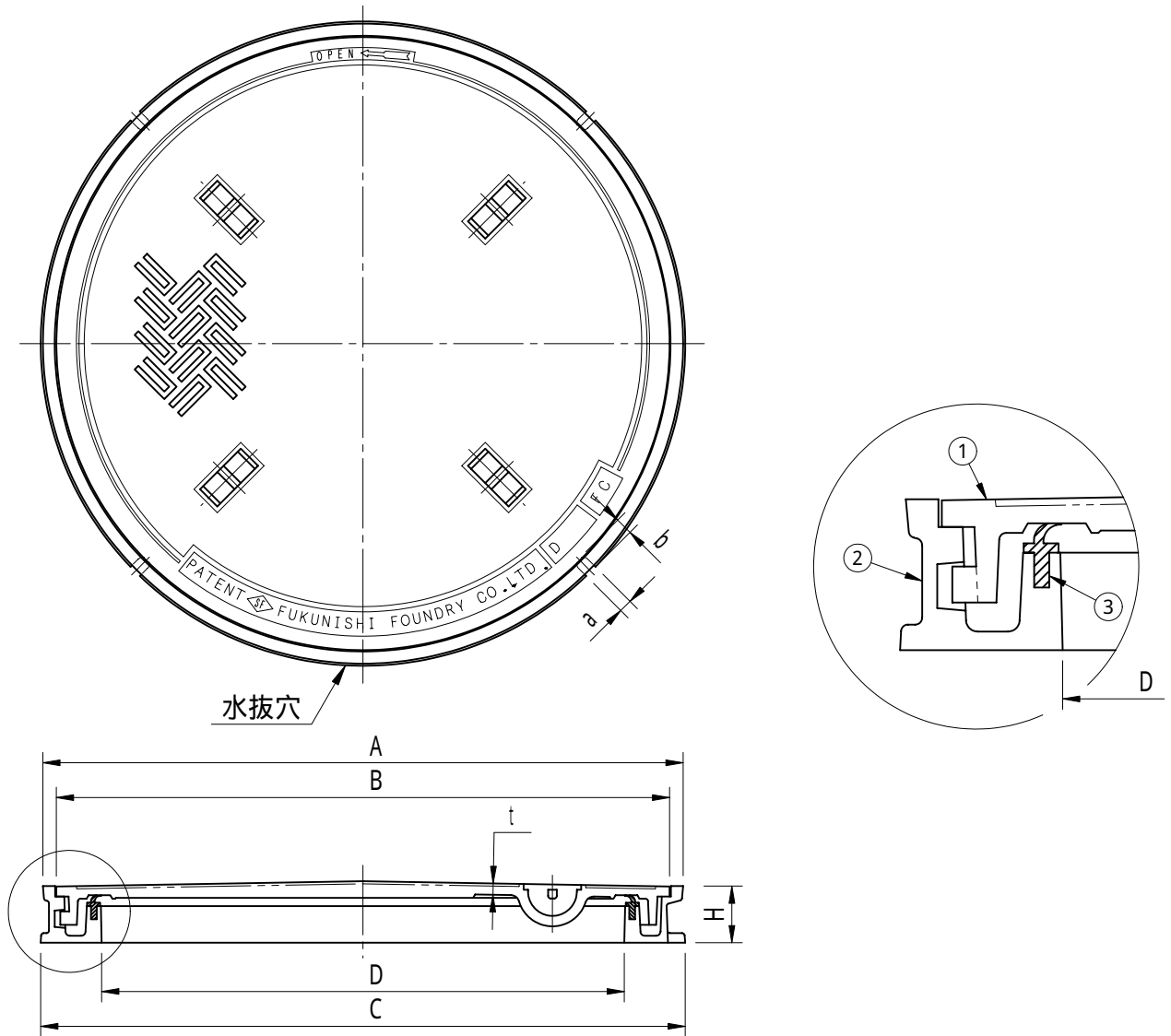


規格 公共建築設備工事標準図
電気設備工事編(R8K)準拠(サイズ'60)

件名		材 質	数 量	備 考
品番	部 品 名			
①	蓋	FC200	1	防錆塗装
②	受枠	FC200	1	防錆塗装
③	パッキング	SBR/NR	1	
	鎖	SWRM	1	溶融亜鉛めっき



型式	D	A	B	C	t	H	把手	a	b
SF-60LKR	600	735	704	740	15	65	4	15	20
SF-90LKR	900	1064	1020	1080	23	80	6	15	30

盗難防止用鎖付

品名 マンホールカバー		種別 回転ロック方式 防水防臭型		型式 SF - LKR型	
承認	審査	作成 J.HIGUCHI	縮尺	作成日 17.11.12	区分 図番 B701-046