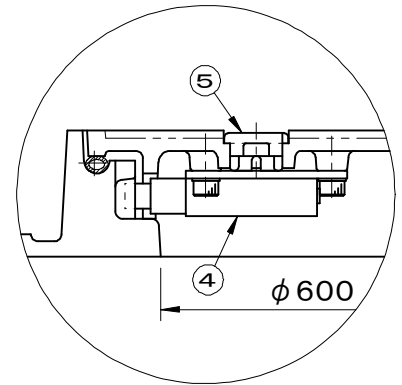
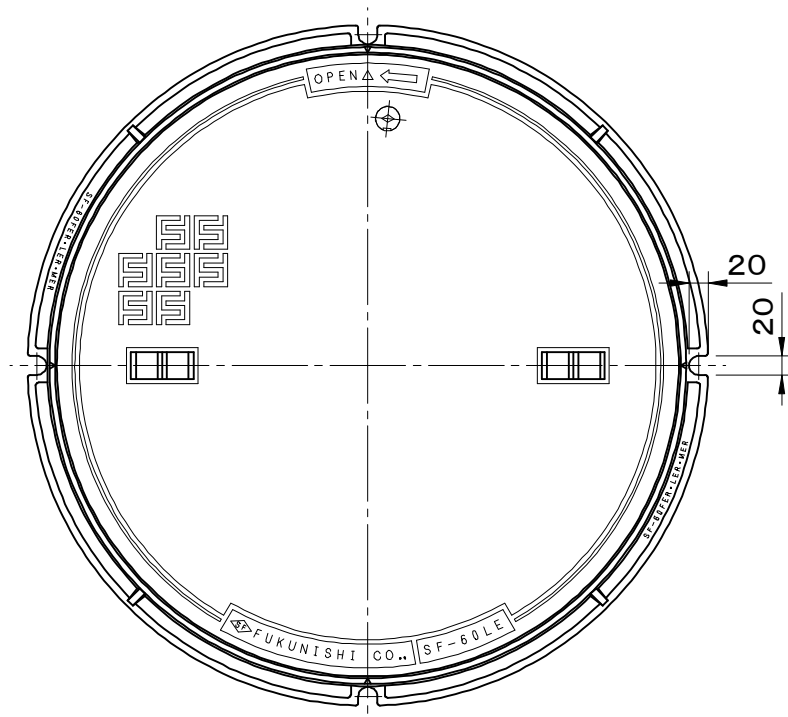
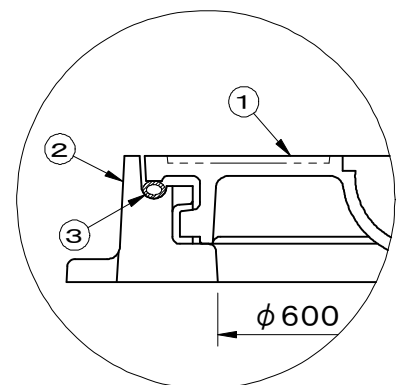
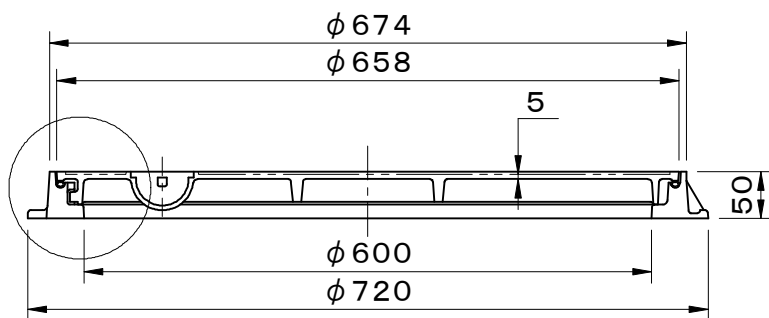


規格 公共建築設備工事標準図 電気設備工事編(R8KL)準拠	件名					
	品番	部 品 名	材 質	数量	備 考	
	①	蓋	FCD500	1	防錆塗装	
	②	受枠	FC200	1	防錆塗装	
	③	パッキング	TPE (TPVC)	1		
	④	施錠装置	SUS304	1		
破壊荷重 80kN(≒8,160kgf)以上	⑤	保護キャップ	EPDM	1	No.H	
施錠装置付		鎖	SWRM	1	溶融亜鉛めっき	



施錠部詳細



拡大図

盗難防止用鎖付

品名 マンホールカバー		種別 新回転ロック方式 簡易防水防臭型		型式 SF-60LERK型	
承認	審査	作成 K.UEDA	縮尺 	作成日 2019.07.01	区分 図番 B701-113