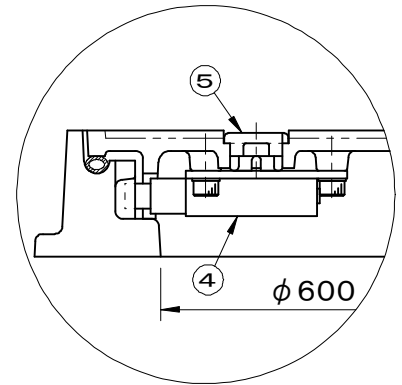
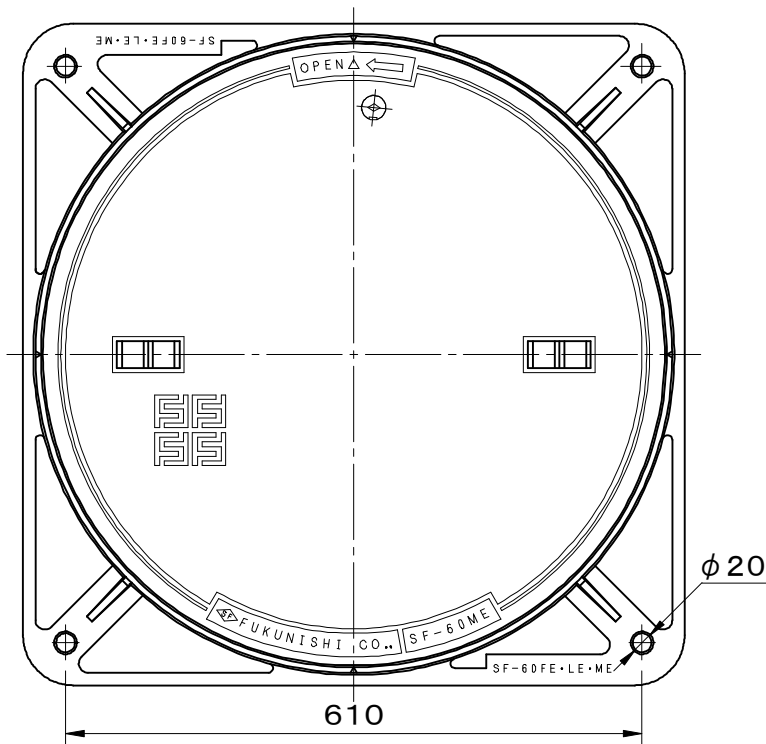
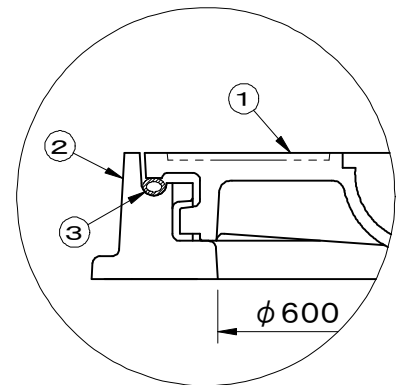
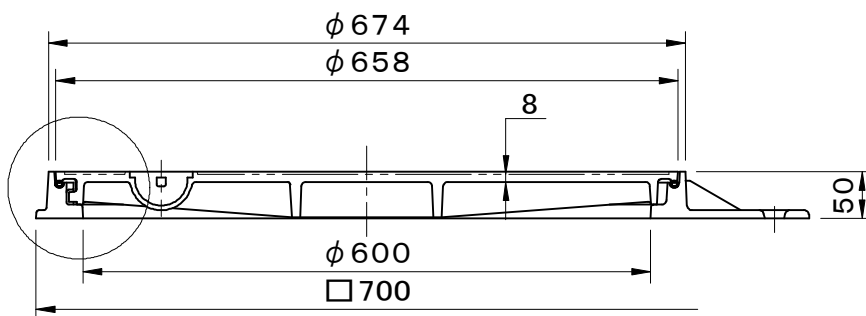


規格 公共建築設備工事標準図 電気設備工事編(S20KL)準拠	件名				
	品番	部 品 名	材 質	数量	備 考
	①	蓋	FCD500	1	防錆塗装
	②	受枠	FC200	1	防錆塗装
	③	パッキング	TPE (TPVC)	1	
	④	施錠装置	SUS304	1	
破壊荷重 250kN(≒25,500kgf)以上	⑤	保護キャップ	EPDM	1	No.H
施錠装置付		鎖	SWRM	1	溶融亜鉛めっき



施錠部詳細



拡大図

盗難防止用鎖付

品名 マンホールカバー	種別 新回転ロック方式 簡易防水防臭型	型式 SF-60MEK型
承認 	審査 	作成 K.UEDA
	縮尺 	作成日 2019.07.01
		区分 図番 B701-114