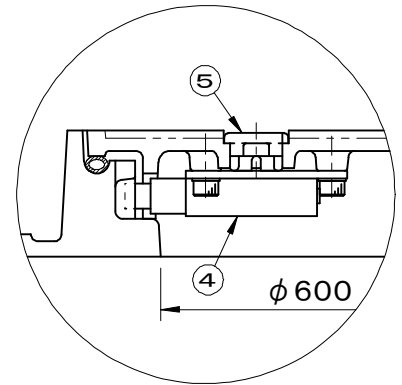
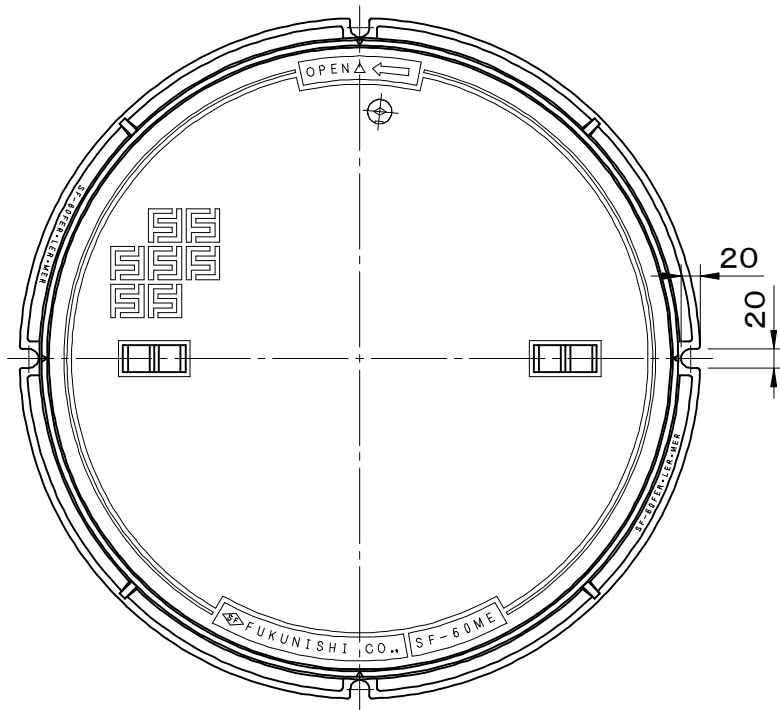
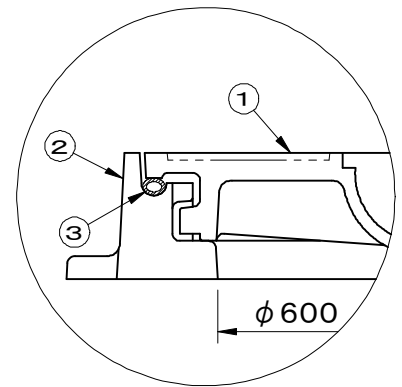
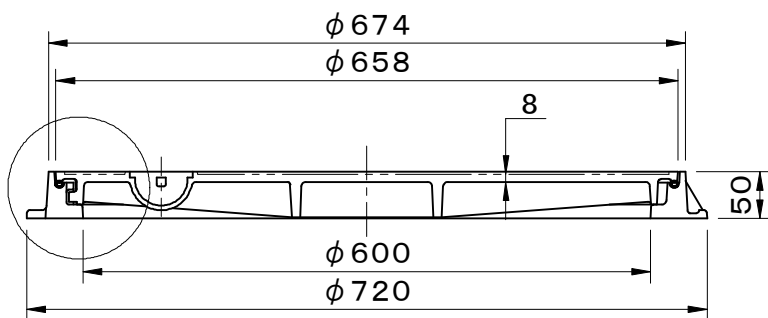


| | | | | | |
|---------------------------------------|----|--------|------------|-----|---------|
| 規格 公共建築設備工事標準図 電気設備工事編(R20KL)準拠 | 件名 | | | | |
| | 品番 | 部 品 名 | 材 質 | 数 量 | 備 考 |
| | ① | 蓋 | FCD500 | 1 | 防錆塗装 |
| | ② | 受枠 | FC200 | 1 | 防錆塗装 |
| | ③ | パッキング | TPE (TPVC) | 1 | |
| | ④ | 施錠装置 | SUS304 | 1 | |
| 破壊荷重 250kN(≒25,500kgf)以上 | ⑤ | 保護キャップ | EPDM | 1 | No.H |
| 施錠装置付 | | 鎖 | SWRM | 1 | 溶融亜鉛めっき |



施錠部詳細



拡大図

盗難防止用鎖付

| | | |
|----------------|---------------------------|----------------------|
| 品名 マンホールカバー | 種別 新回転ロック方式 簡易防水防臭型 | 型式 SF-60MERK型 |
| 承認 | 審査 | 作成 K.UEDA |
| 縮尺 | 作成日 2019.07.01 | 区分 図番 B701-115 |