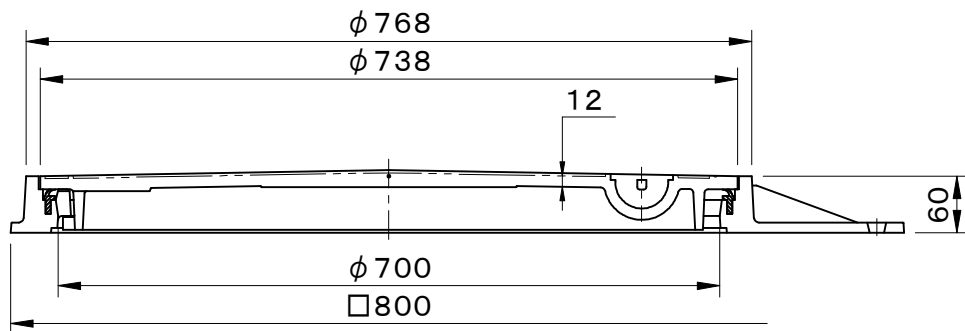
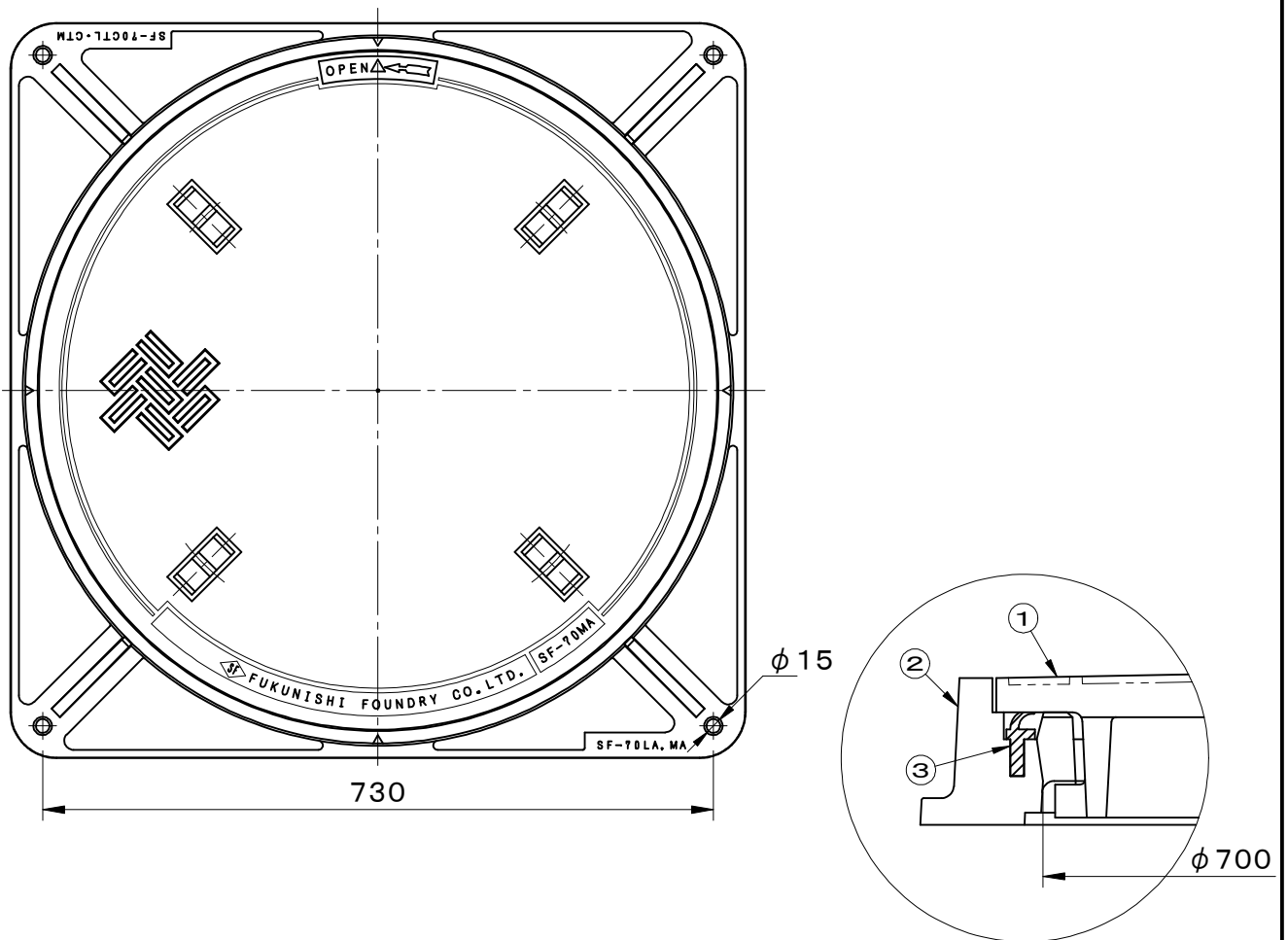


破壊荷重 250kN(≒25,500kgf)以上	件名					
	品番	部 品 名	材 質	数量	備 考	
	①	蓋	FCD500	1	防錆塗装	
	②	受枠	FC200	1	防錆塗装	
	③	パッキング	TPE(TPVC)	1		



品名 マンホールカバー		種別 新回転ロック方式 防水防臭型		型式 SF-70MA型	
承認 ⑤	審査 ⑤	作成 A.TATARA	縮尺 ⑤	作成日 2026.01.21	図番 B701-125