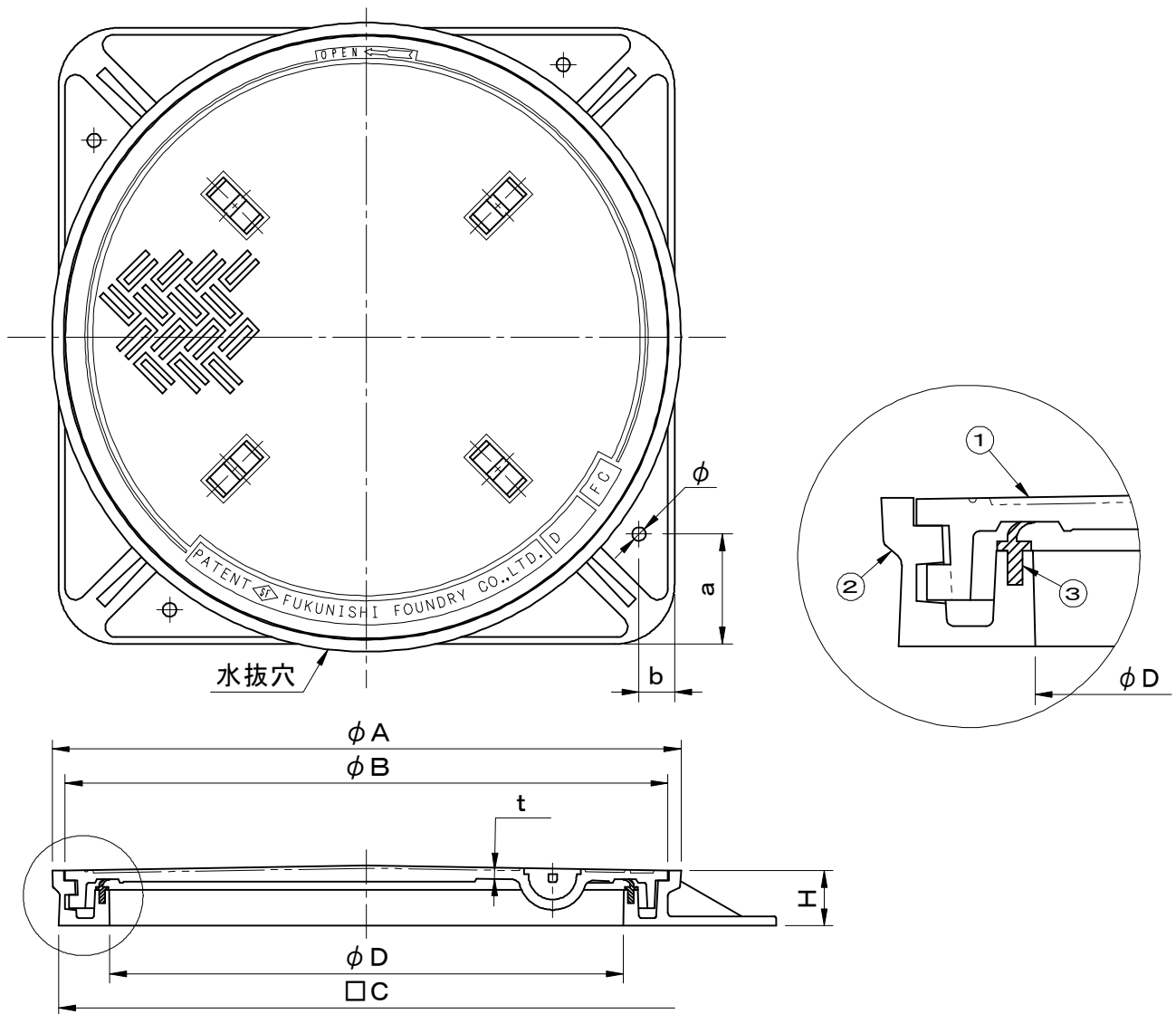


	件名					
破壊荷重 60kN(≒6,120kgf)以上	品番	部 品 名	材 質	数量	備 考	
溶融亜鉛めっき処理加工	①	蓋	FC200	1	溶融亜鉛めっき	
水抜穴付	②	受枠	FC200	1	溶融亜鉛めっき	
	③	パッキング	SBR/NR	1		



図面形状については代表形状としております

型式	φD	φA	φB	□C	t	H	把手	a	b	φ
SF- 45ZL	450	563	537	557	7	55	2	95	35	15
SF- 60ZL	600	735	704	722	10	65	4	130	40	20

品名 マンホールカバー		種別 回転ロック方式 防水防臭型			型式 SF-ZL型	
承認	審査	作成 Y.MIYAGAWA	縮尺	作成日 2019.09.03	区分	図番 B709-002