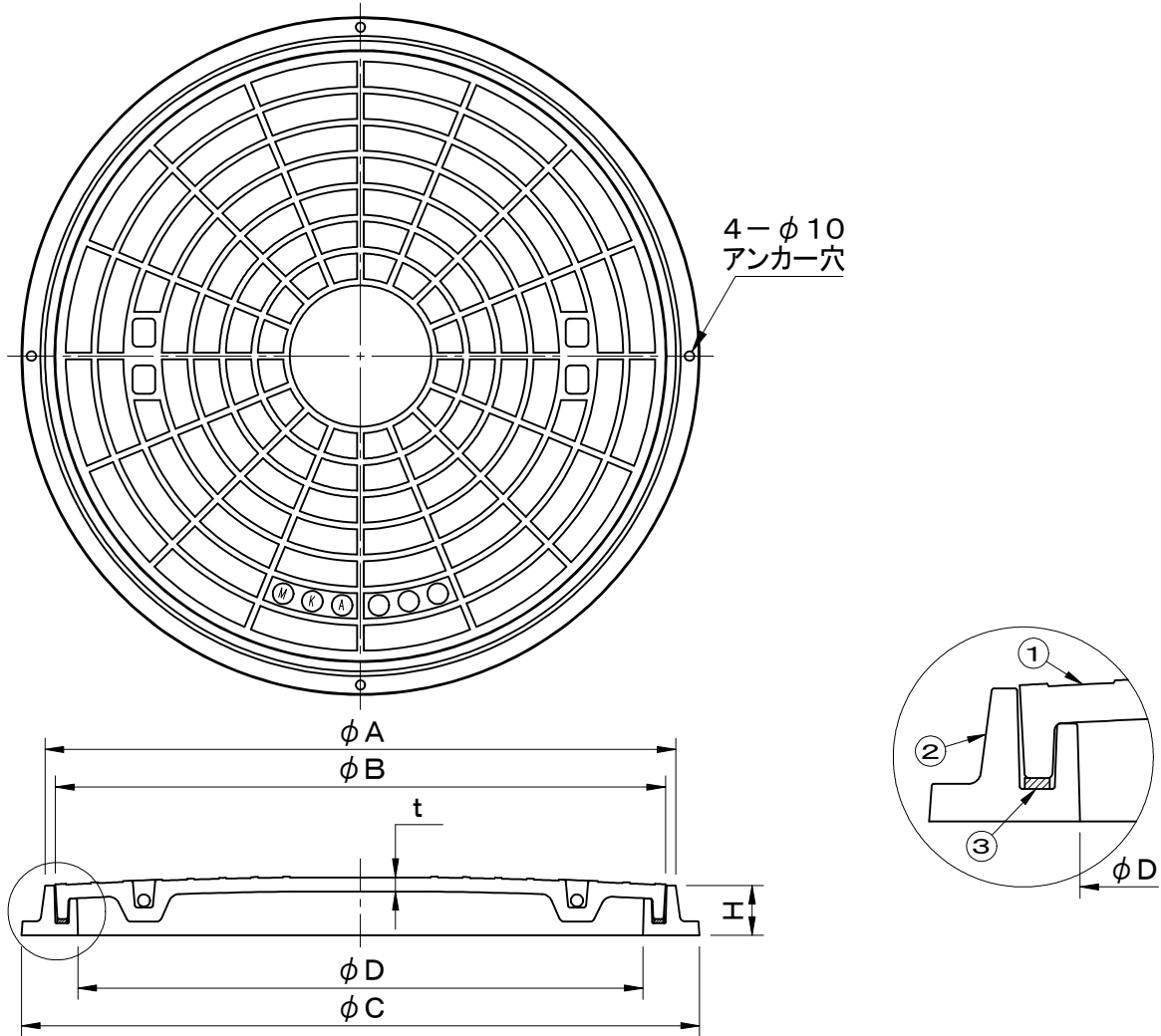


破壊荷重 20kN(≒2,040kgf)以上	件名				
	品番	部 品 名	材 質	数 量	備 考
	①	蓋	FRP	1	
	②	受枠	FRP	1	
	③	パッキング	CR	1	



型 式	φD	φA	φB	φC	t	H	把手
SF-MK-30AOP	300	352	334	395	11	47	2
SF-MK-35AOP	350	405	387	450	12	47	2
SF-MK-40AOP	400	465	447	510	13	47	2
SF-MK-45AOP	450	519	497	565	13	47	2
SF-MK-50AOP	500	570	548	620	14	51	2
SF-MK-60AOP	600	670	648	720	16	53	2
SF-MK-70AOP	700	810	774	872	12	53	2
SF-MK-75AOP	750	860	824	922	12	53	2
SF-MK-90AOP	900	1030	990	1100	12	70	2
SF-MK-100AOP	1000	1120	1077	1190	25	70	2

品名 マンホールカバー 軽荷重用		種別 簡易防水防臭型 FRP製		型式 SF-MK-AOP型	
承認	審査	作成	縮尺	作成日	区分
		S.UEDA		26. 6.12	図番
					B709-013