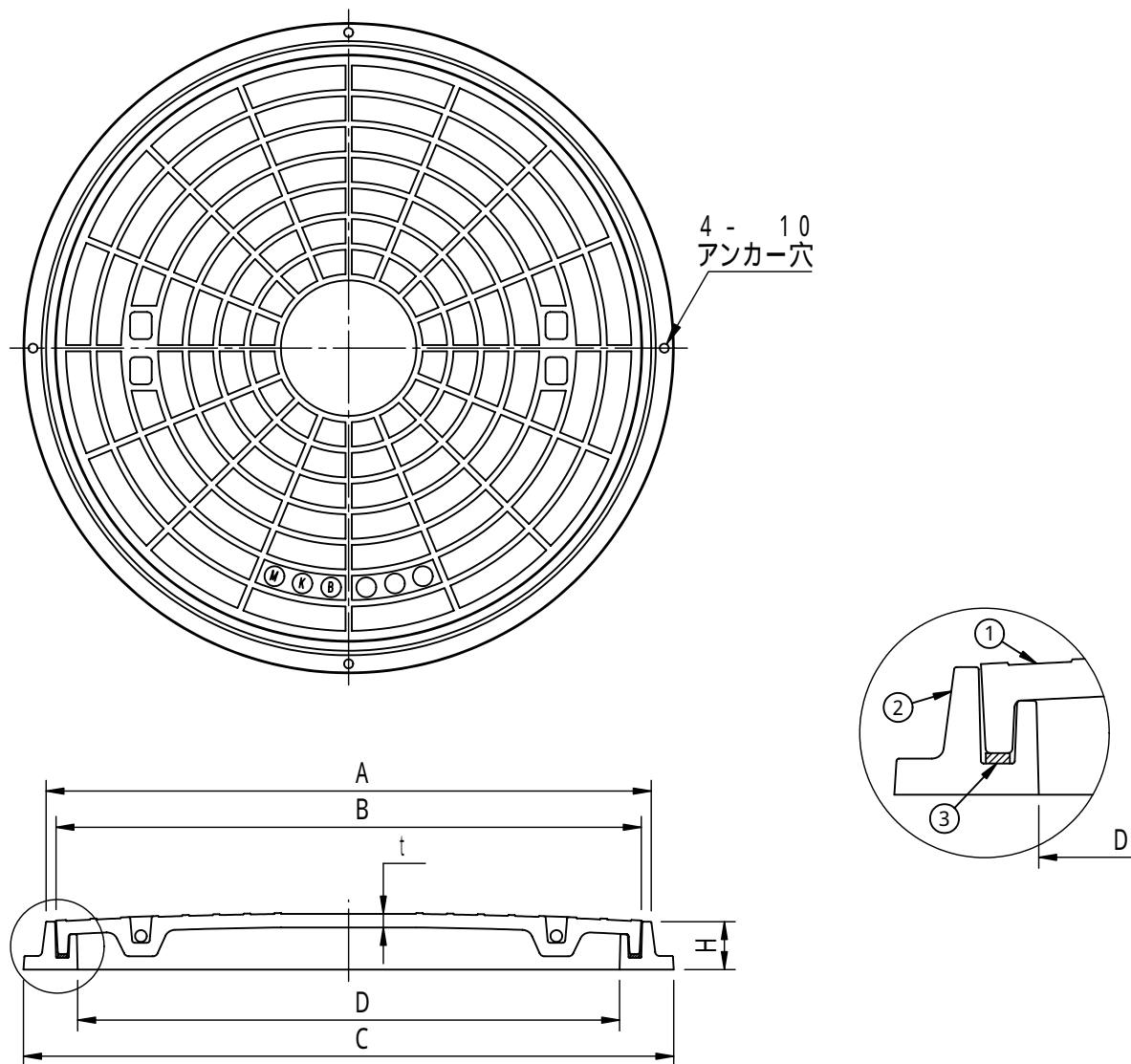


破壊荷重 40kN(4,080kgf)以上	件名				
	品番	部 品 名	材 質	数 量	備 考
	①	蓋	FRP	1	
	②	受枠	FRP	1	
	③	パッキング	CR	1	



型 式	D	A	B	C	t	H	把手
SF-MK-30BOP	300	352	334	395	14	47	2
SF-MK-35BOP	350	405	387	450	15	47	2
SF-MK-40BOP	400	465	447	510	16	47	2
SF-MK-45BOP	450	519	497	565	13	47	2
SF-MK-50BOP	500	570	548	620	14	51	2
SF-MK-60BOP	600	670	648	720	16	53	2

品名 マンホールカバー 中荷重用		種別 簡易防水防臭型 FRP製		型式 SF - MK - BOP型	
承認	審査	作成 K.NAKASU	縮尺	作成日 21.10.15	区分 図番 B709-014