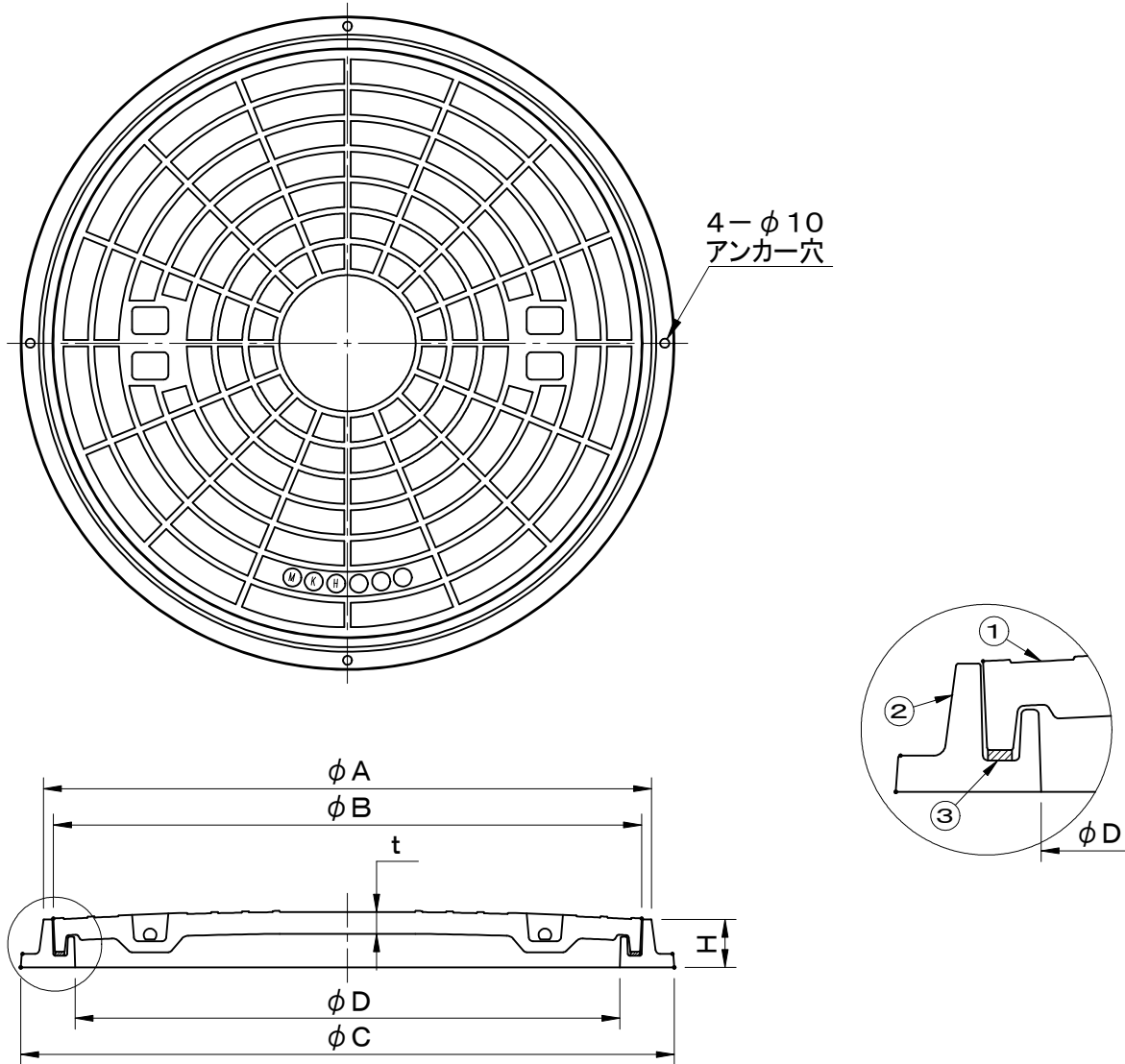


破壊荷重 60kN(≒6,120kgf)以上	件名				
	品番	部 品 名	材 質	数 量	備 考
	①	蓋	FRP	1	
	②	受枠	FRP	1	
	③	パッキング	CR	1	



型 式	φD	φA	φB	φC	t	H	把手
SF-MK-30HOP6	300	352	334	395	19	47	2
SF-MK-35HOP6	350	405	387	450	18	47	2
SF-MK-40HOP6	400	465	447	510	17	47	2
SF-MK-45HOP6	450	519	497	565	22	47	2
SF-MK-50HOP6	500	570	548	620	24	51	2
SF-MK-60HOP6	600	670	648	720	24	53	2
SF-MK-70HOP6	700	810	774	872	25	53	2
SF-MK-75HOP6	750	860	824	922	25	53	2
SF-MK-90HOP6	900	1030	990	1100	27	70	2
SF-MK-100HOP6	1120	1120	1090	1190	27	70	2

品名 マンホールカバー 中荷重用		種別 簡易防水防臭型 FRP製		型式 SF-MK-HOP6型	
承認	審査	作成	縮尺	作成日	区分
		S.UEDA		24.10.5	図番
					B709-015