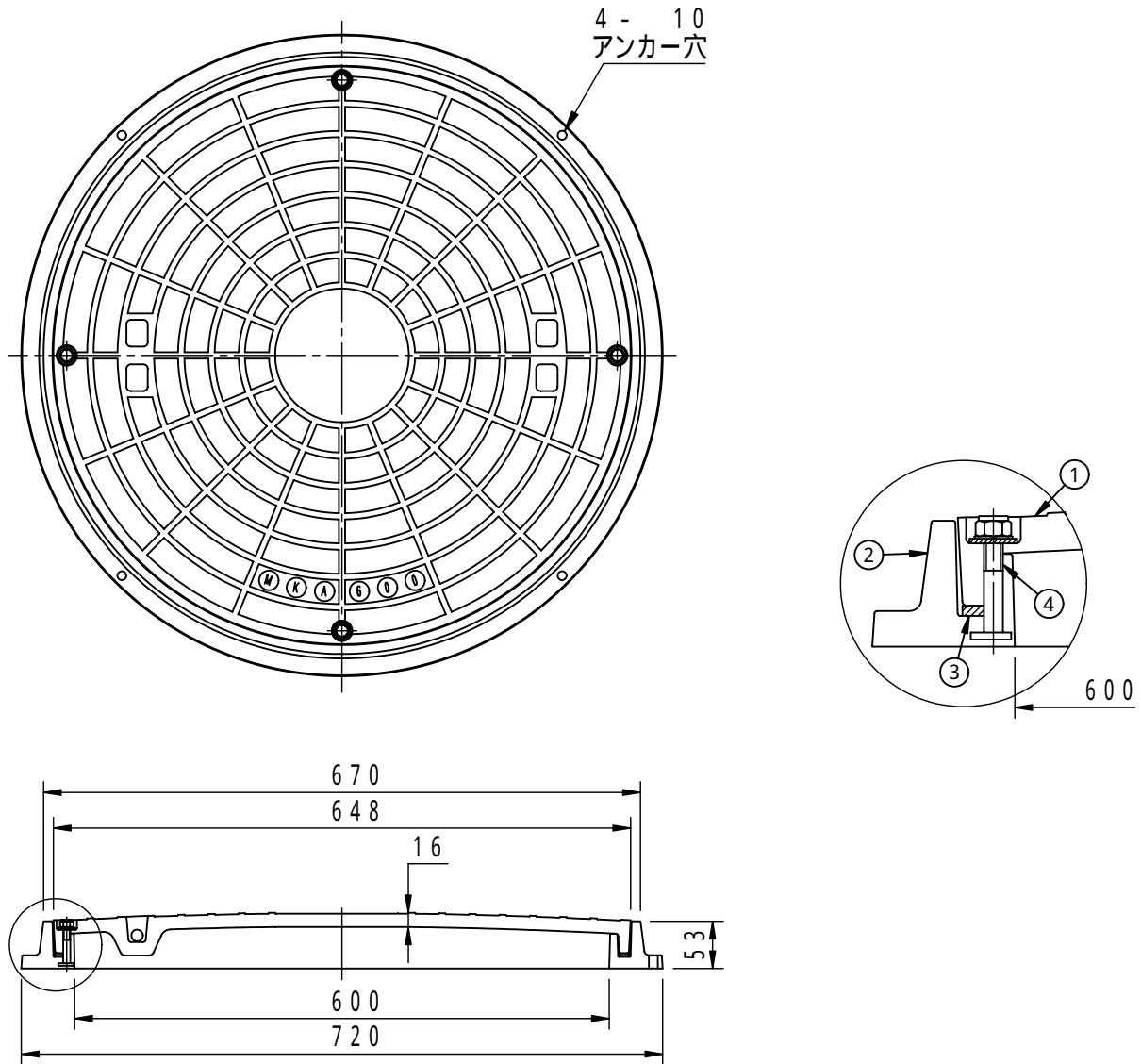


	件名				
破壊荷重 20kN( 2,040kgf)以上 ボルト固定式	品番	部 品 名	材 質	数量	備 考
	①	蓋	FRP	1	
	②	受枠	FRP	1	
	③	パッキング	CR	1	
	④	締付ボルト	SUS304	4	M 8



品名 マンホールカバー 軽荷重用		種別 防水防臭型 FRP製		型式 SF - MK - 60AOB型	
承認	審査	作成 K.NAKASU	縮尺	作成日 21.10. 7	区分 図番 B709 - 026