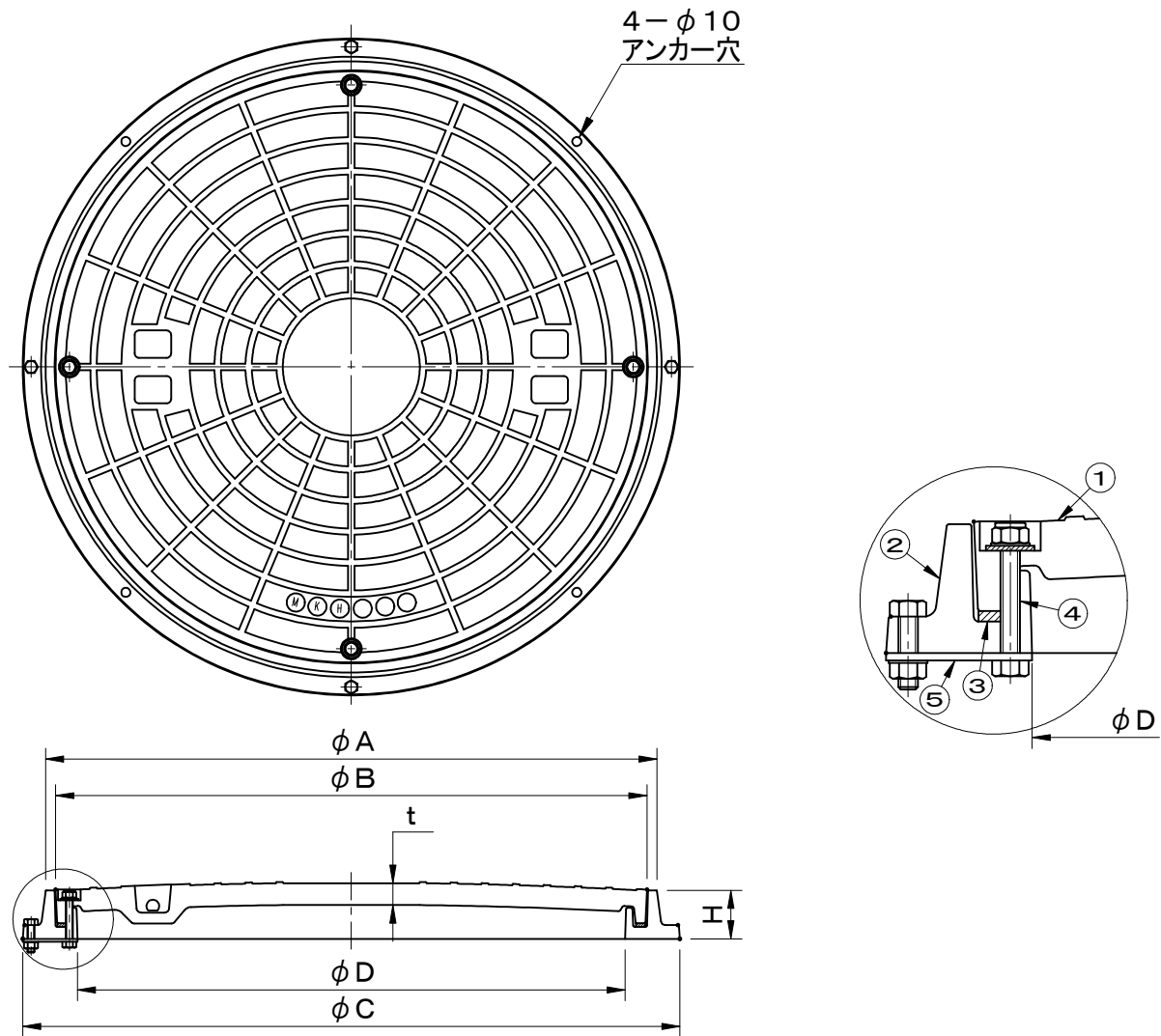


破壊荷重 60kN(≒6,120kgf)以上 ボルト固定式	件名				
	品番	部 品 名	材 質	数量	備 考
	①	蓋	FRP	1	
	②	受枠	FRP	1	
	③	パッキング	CR	1	
	④	締付ボルト	SUS304	4	M8
	⑤	押え金具	SUS304	4s	



型 式	φD	φA	φB	φC	t	H	把手
SF-MK- 30HOB6	300	352	334	395	19	47	2
SF-MK- 35HOB6	350	405	387	450	18	47	2
SF-MK- 40HOB6	400	465	447	510	17	47	2
SF-MK- 45HOB6	450	519	497	565	22	47	2
SF-MK- 50HOB6	500	570	548	620	24	51	2
SF-MK- 60HOB6	600	670	648	720	24	53	2

品名 マンホールカバー 中荷重用		種別 防水防臭型 FRP製		型式 SF-MK-HOB6型	
承認	審査	作成 S.UEDA	縮尺	作成日 24.10.11	区分 図番 B709-029