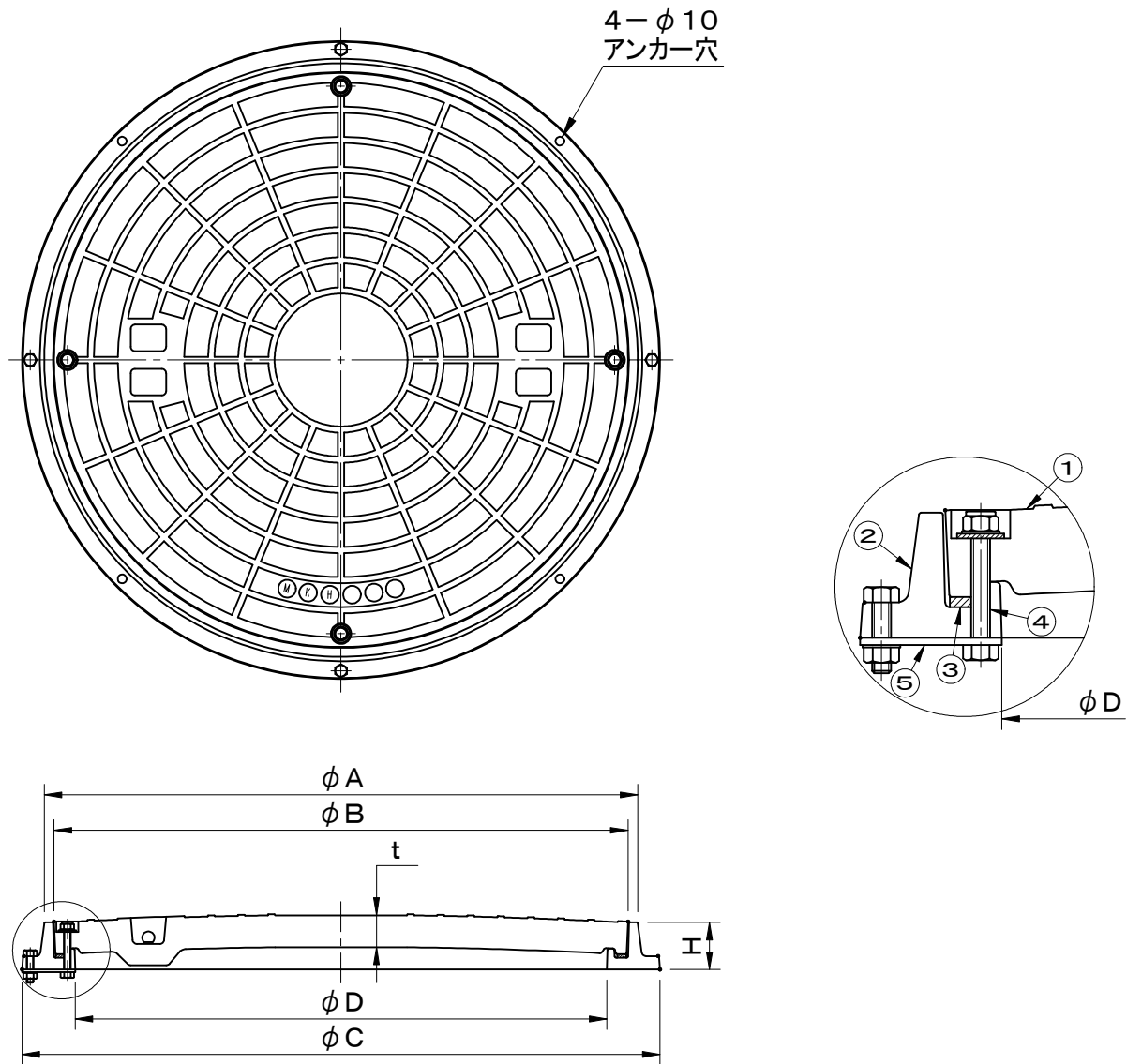


破壊荷重 200kN(≒20,400kgf)以上 ボルト固定式	件名				
	品番	部 品 名	材 質	数量	備 考
	①	蓋	FRP	1	
	②	受枠	FRP	1	
	③	パッキング	CR	1	
	④	締付ボルト	SUS304	4	M8
	⑤	押え金具	SUS304	4s	



型 式	φD	φA	φB	φC	t	H	把手
SF-MK-45HOB20	450	519	497	565	27	47	2
SF-MK-50HOB20	500	570	548	620	26	51	2
SF-MK-60HOB20	600	670	648	720	37	53	2

品名 マンホールカバー 重荷重用		種別 防水防臭型 FRP製		型式 SF-MK-HOB20型	
承認	審査	作成	縮尺	作成日	区分
		S.UEDA		24.10.11	図番
					B709-031