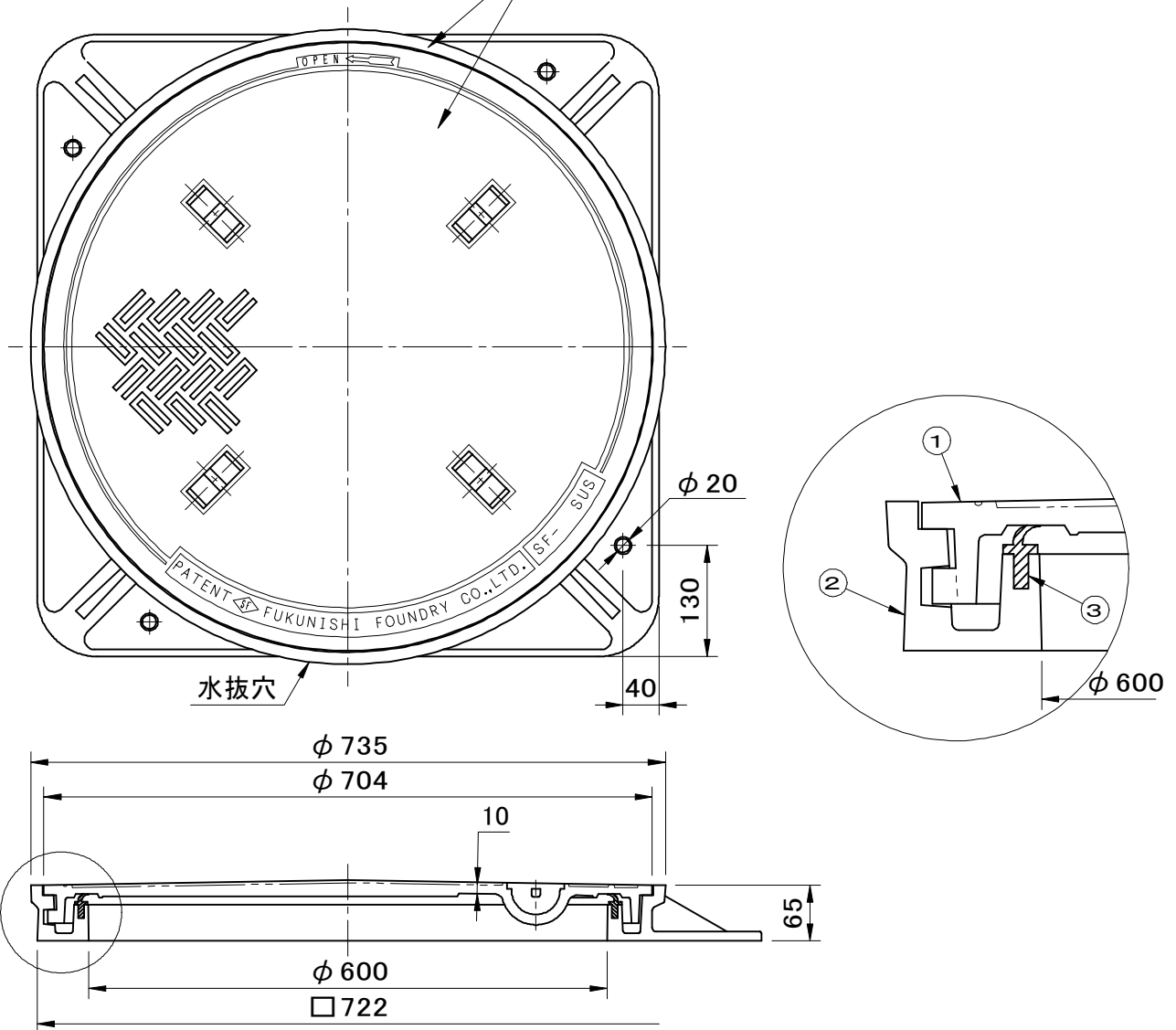


破壊荷重 250kN(≒25,500kgf)以上 ステンレス鋼 鋳鋼 水抜穴付	件名				
	品番	部 品 名	材 質	数 量	備 考
	①	蓋	SCS13	1	
	②	受枠	SCS13	1	
	③	パッキング	SBR/NR	1	

蓋・受枠表面 飽和ポリエステル粉体塗装



品名 マンホールカバー		種別 回転ロック方式 防水防臭型		型式 SF-60SUS型	
承認	審査	作成 K.YUNOU	縮尺 1/2	作成日 2019.07.29	区分 図番 B709-118