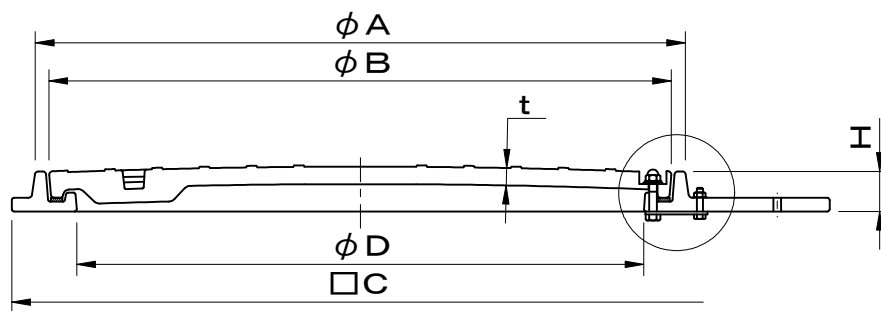
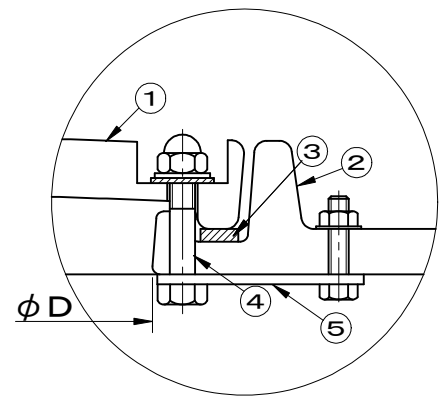
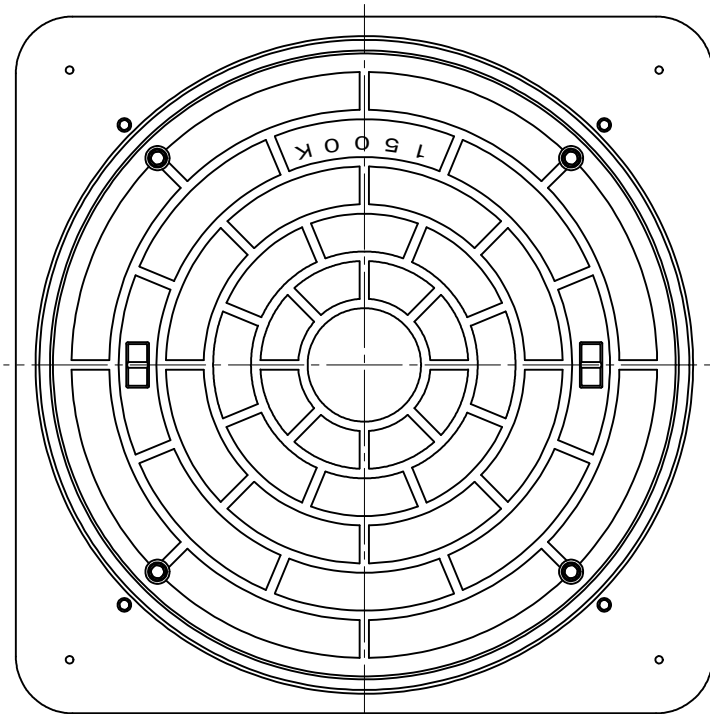


	件名					
破壊荷重 60kN(≒6,120kgf)以上	品番	部 品 名	材 質	数量	備 考	
ボルト固定式	①	蓋	FRP	1		
	②	受枠	FRP	1		
	③	パッキング	CR	1		
	④	締付ボルト	SUS304	4	M10	
	⑤	押え金具	SUS304	4s		



型式	φD	φA	φB	□C	t	H	把手
SF-MK-75HB6	750	860	824	922	23	53	2
SF-MK-90HB6	900	1030	990	1100	27	70	2

品名 マンホールカバー 中荷重用		種別 防水防臭型 FRP製		型式 SF-MK-HB6型	
承認	審査	作成 S. UEDA	縮尺	作成日 24.10.10	区分 図番 B709-120