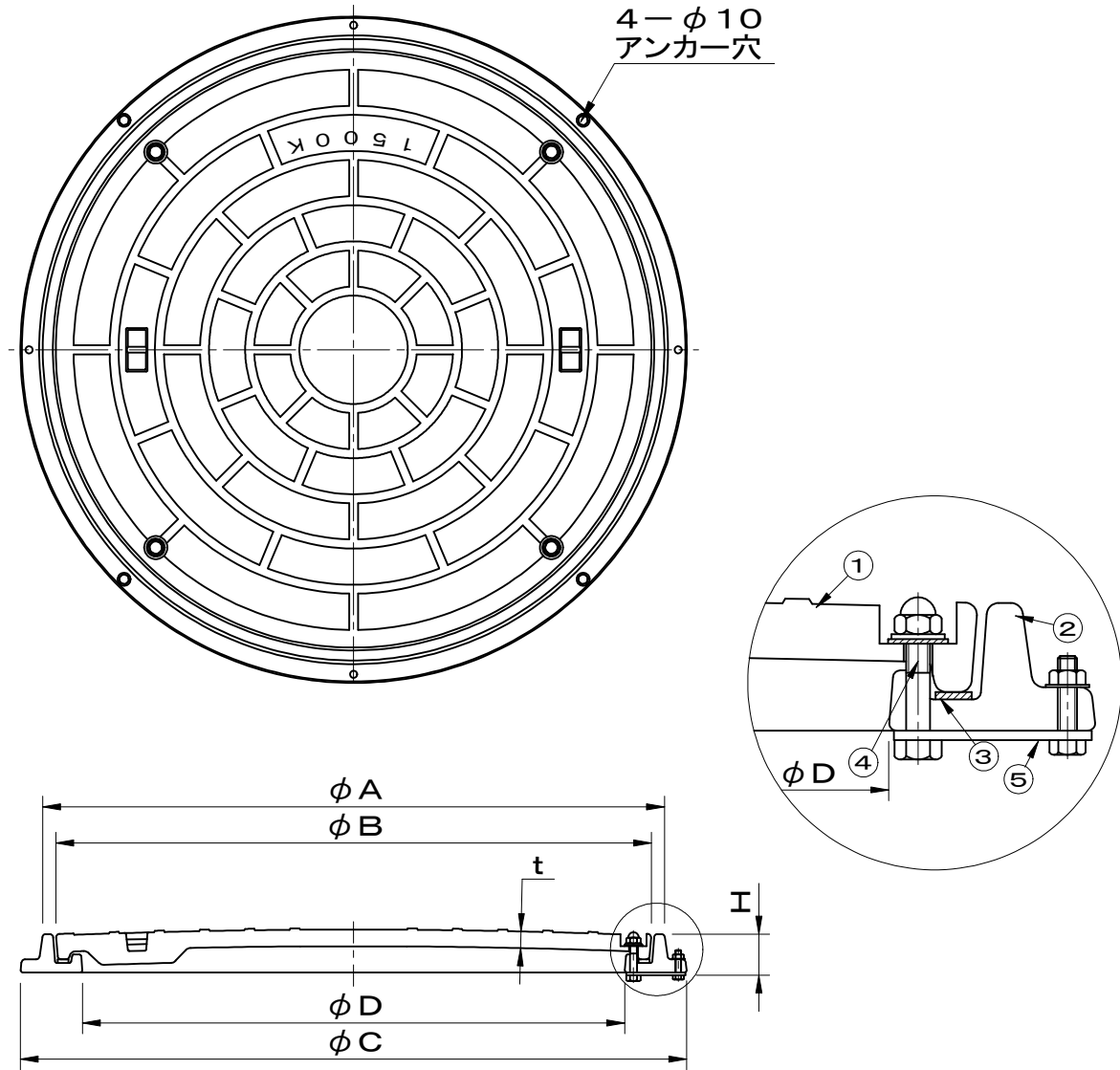


| | | | | | | |
|------------------------|----|-------|--------|----|-----|--|
| | 件名 | | | | | |
| 破壊荷重 60kN(≒6,120kgf)以上 | 品番 | 部 品 名 | 材 質 | 数量 | 備 考 | |
| ボルト固定式 | ① | 蓋 | FRP | 1 | | |
| | ② | 受枠 | FRP | 1 | | |
| | ③ | パッキング | CR | 1 | | |
| | ④ | 締付ボルト | SUS304 | 4 | M10 | |
| | ⑤ | 押え金具 | SUS304 | 4s | | |



| 型式 | φD | φA | φB | φC | t | H | 把手 |
|---------------|------|------|------|------|----|----|----|
| SF-MK-70HOB6 | 700 | 810 | 774 | 872 | 25 | 53 | 2 |
| SF-MK-75HOB6 | 750 | 860 | 824 | 922 | 25 | 53 | 2 |
| SF-MK-90HOB6 | 900 | 1030 | 990 | 1100 | 27 | 70 | 2 |
| SF-MK-100HOB6 | 1000 | 1120 | 1090 | 1190 | 27 | 70 | 2 |

| | | | | | | |
|---------------------|----|------------------|----|-------------------|----|----------|
| 品名 マンホールカバー 中荷重用 | | 種別 防水防臭型 FRP製 | | 型式 SF-MK-HOB6型 | | |
| 承認 | 審査 | 作成 | 縮尺 | 作成日 | 区分 | 図番 |
| | | S.UEDA | | 24.10.11 | | B709-124 |