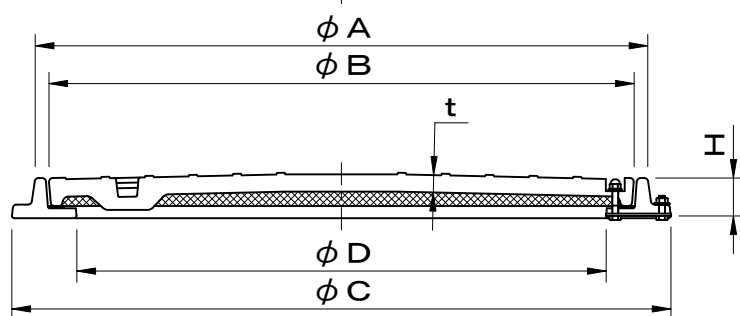
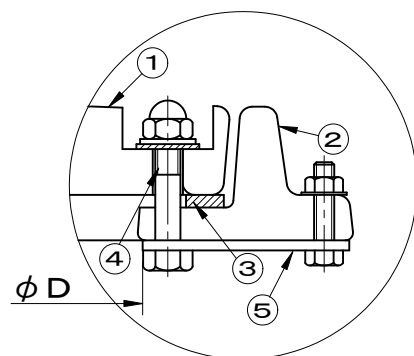
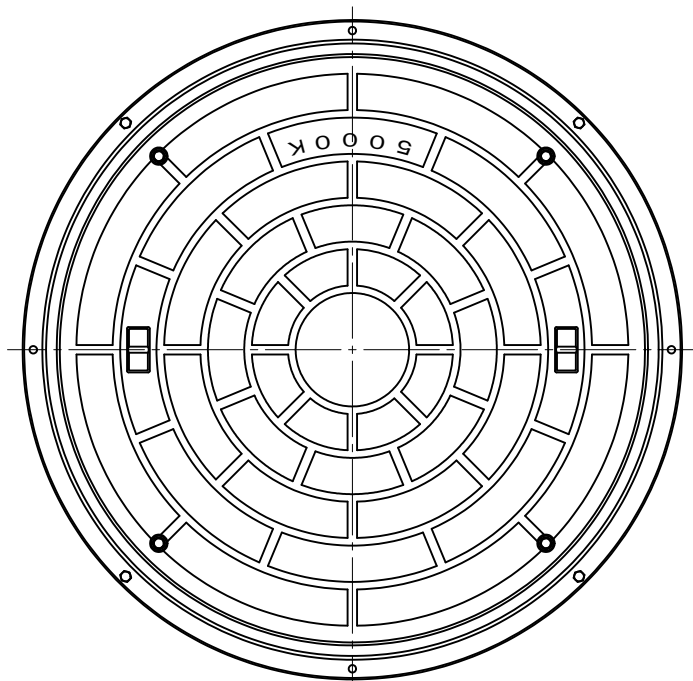


破壊荷重 200kN(≒20,400kgf)以上 ボルト固定式	件名				
	品番	部 品 名	材 質	数量	備 考
	①	蓋	FRP	1	
	②	受枠	FRP	1	
	③	パッキング	CR	1	
	④	締付ボルト	SUS304	4	M10
	⑤	押え金具	SUS304	4s	



型 式	φD	φA	φB	φC	t	H	把手
SF-MK-70HOB20	700	810	774	872	37	53	2
SF-MK-75HOB20	750	860	824	922	37	53	2
SF-MK-90HOB20	900	1030	990	1100	45	70	2
SF-MK-100HOB20	1000	1020	1077	1190	25	70	2

品名 マンホールカバー 重荷重用		種別 防水防臭型 FRP製		型式 SF-MK-HOB20型	
承認	審査	作成	縮尺	作成日	区分 図番
		S.UEDA		27. 4.16	B709-126