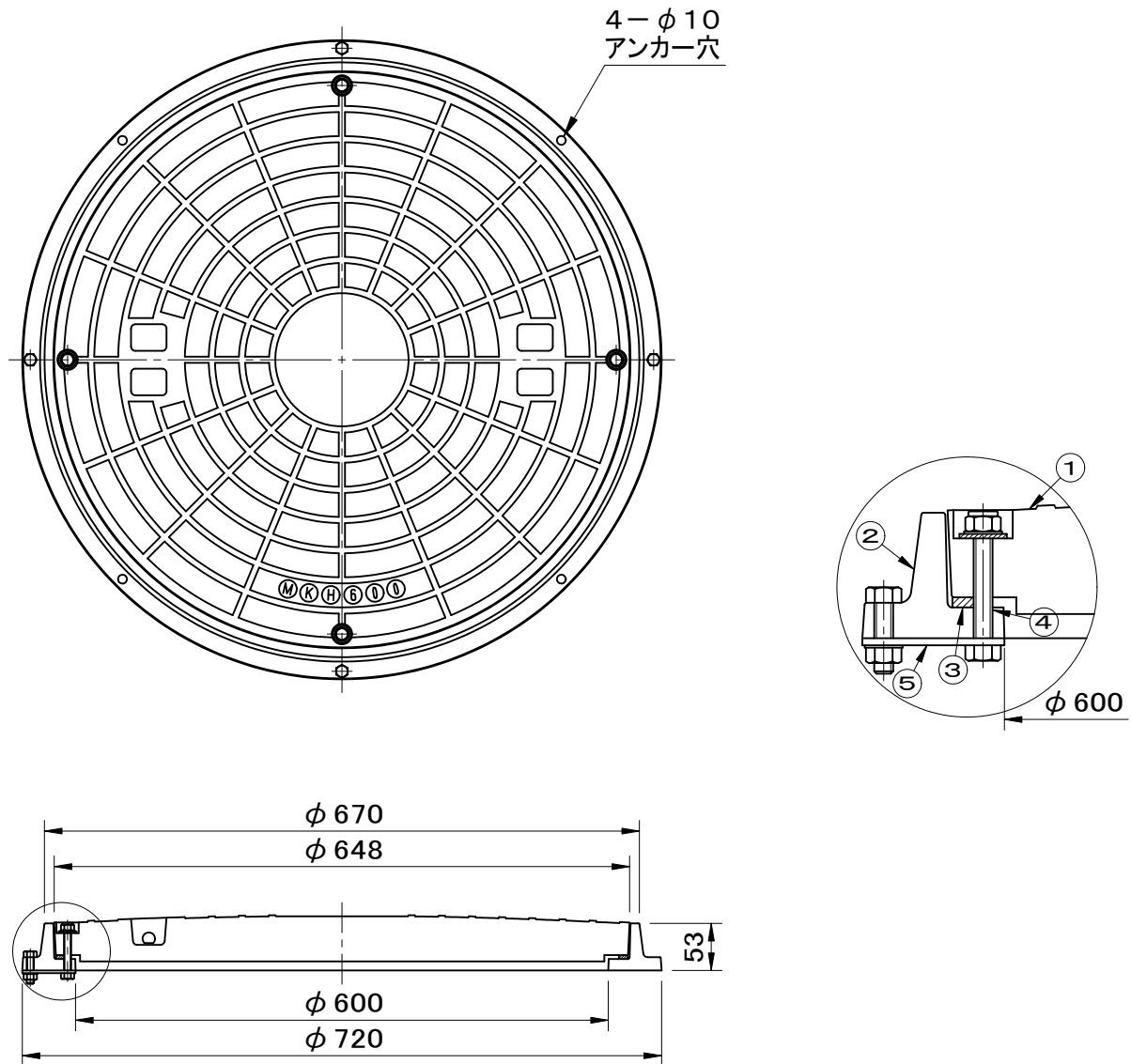


破壊荷重 250kN(≒25,500kgf)以上 ボルト固定式	件名				
	品番	部 品 名	材 質	数量	備 考
	①	蓋	FRP	1	
	②	受枠	FRP	1	
	③	パッキング	CR	1	
	④	締付ボルト	SUS304	4	M8
	⑤	押え金具	SUS304	4s	



品名 マンホールカバー 重荷重用		種別 防水防臭型 FRP製		型式 SF-MK-60HOB25型	
承認	審査	作成 I.WATANABE	縮尺	作成日 27. 4.16	区分 図番 B709-154