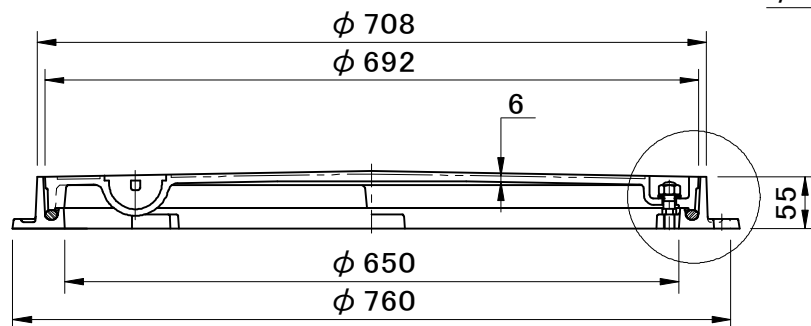
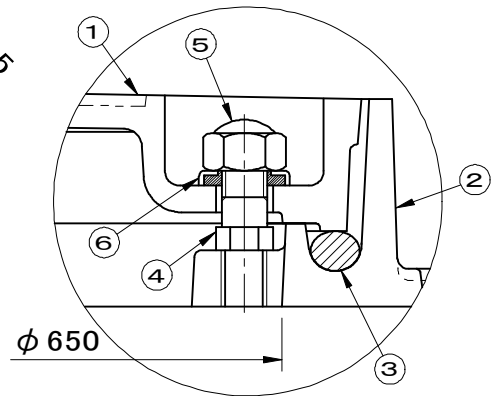
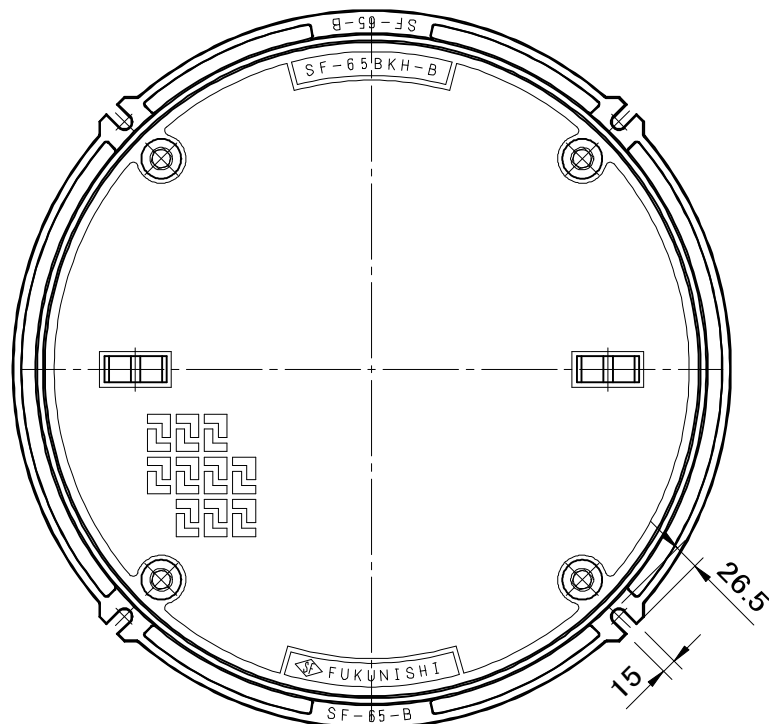


破壊荷重 20kN(≒2,040kgf)以上 ボルト固定式	件名				
	品番	部 品 名	材 質	数量	備 考
	①	蓋	FC200	1	エポキシポリエステル塗装
	②	受枠	FC200	1	エポキシポリエステル塗装
	③	パッキング	CR	1	
	④	スタッドボルト	SUS304	4	
	⑤	袋ナット	SUS304	4	
	⑥	シールワッシャー	SUS304/NBR	4	



品名 マンホールカバー	種別 耐酸性仕様 密閉式防水防臭型	型式 SF-65BKHREP-B型
承認 	審査 	作成 A.TATARA
	縮尺 	作成日 2025.01.15
		区分 図番 B709-214

福西鑄物株式会社