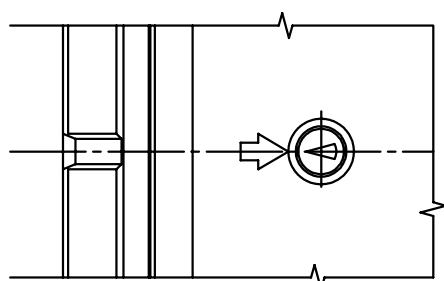
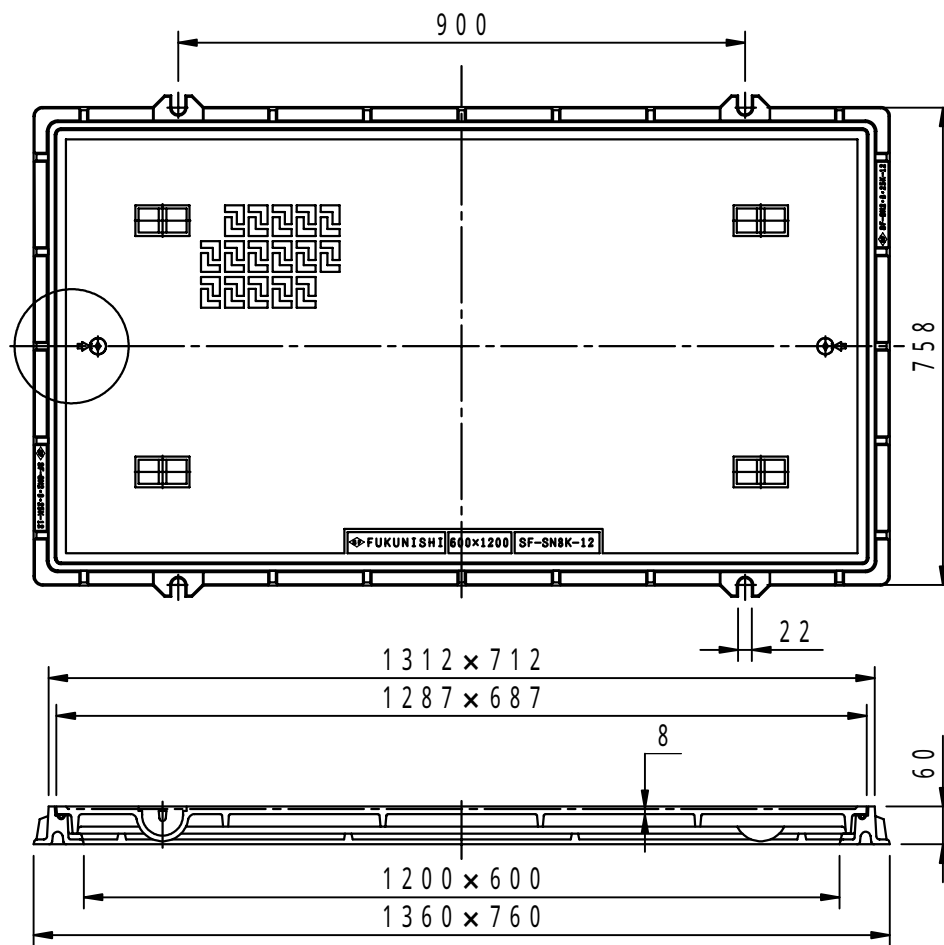
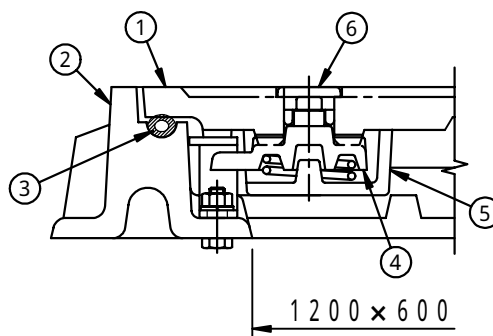


		件名				
破壊荷重 80kN( 8,160kgf)以上		品番	部 品 名	材 質	数量	備 考
施錠装置付		①	蓋	FCD500	1	防錆塗装
砂詰り防止用把手カバー付		②	受枠	FC200	1	防錆塗装
		③	パッキング	EPDM	1	
		④	回転錠	SCS13	2	
		⑤	鍵カバー	CAC202	2	ニッケルクロムめっき
		⑥	保護キャップ	EPDM	2	No.H



施錠時錠頭部拡大図



品名 マンホールカバー		種別 簡易防水防臭型		型式 SF - SN8KK - 12型	
承認	審査	作成 J.HIGUCHI	縮尺 6	作成日 16.10.15	区分 図番 B710 - 007