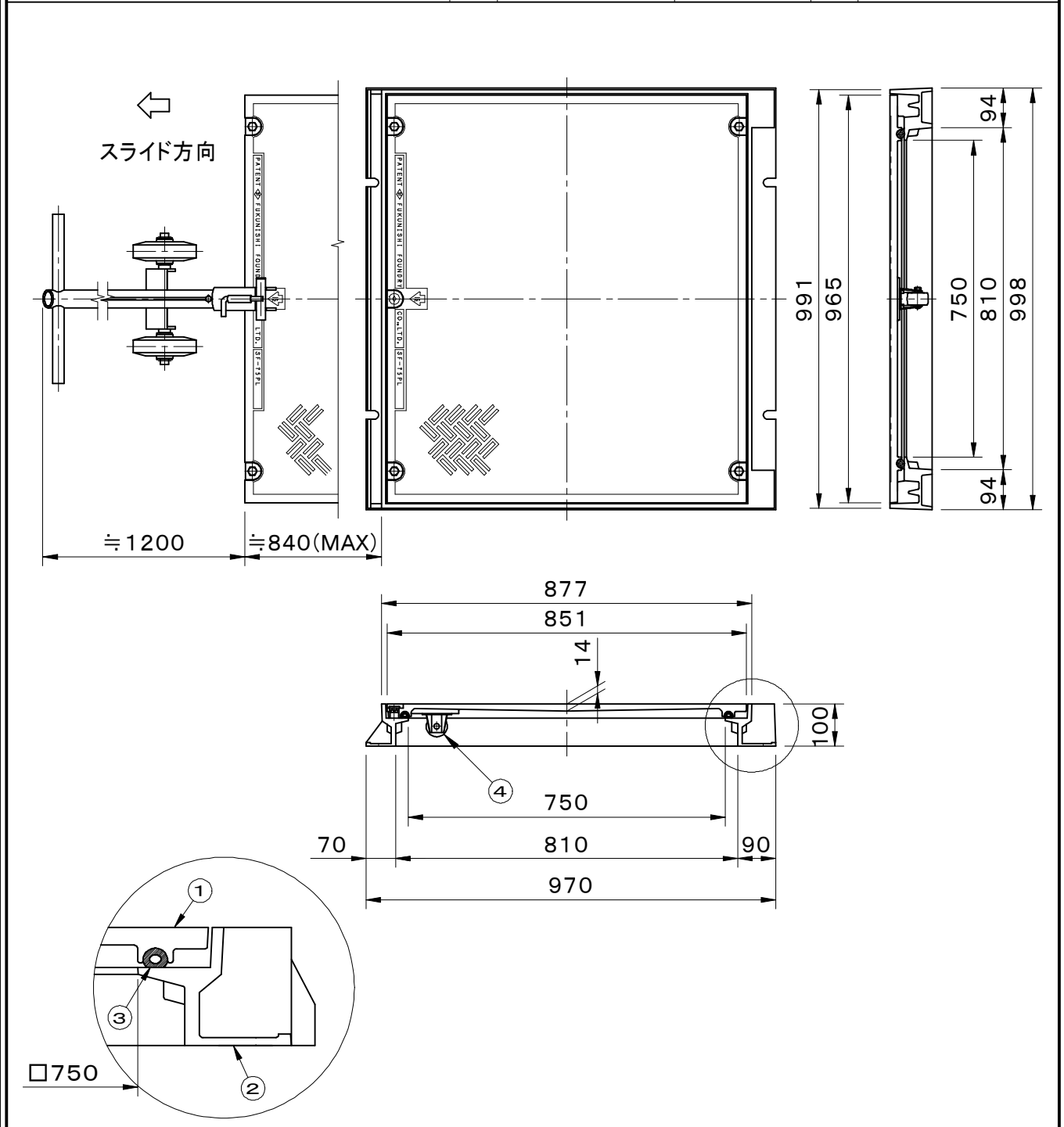


破壊荷重 60kN(≒6,120kgf)以上 ボルト固定式 水抜穴付 ※専用開閉機(別途)はSC-900・HJ-800型があります。(下図はSC-900型です)	件名					
	品番	部 品 名	材 質	数量	備 考	
	①	蓋	FC200	1	防錆塗装	
	②	受枠	FC200	1	防錆塗装	
	③	パッキング	TPE(TPVC)	1		
	④	補助キャスター	合成ゴム	1		
		レールキャスター	SUS304	2		
		締付ボルト	SUS304	4		
		保護キャップ	EPDM	1	No.H	



品名 マンホールカバー		種別 キャスタースライド開閉 防水防臭型		型式 SF-75PL型	
承認	審査	作成 K. YUNOU	縮尺 	作成日 2019.07.31	区分 図番 B710-017