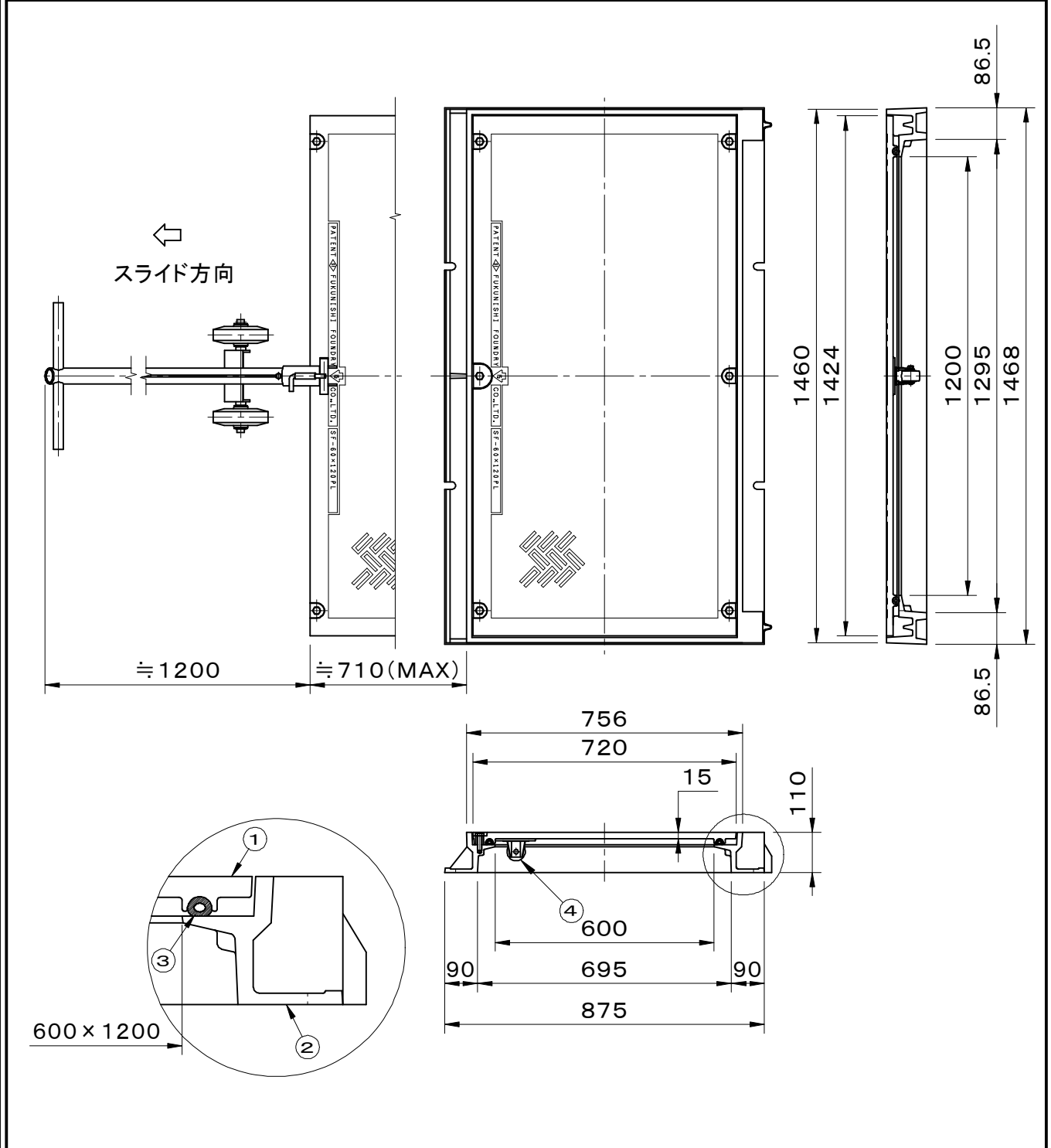


破壊荷重 60kN(≒6,120kgf)以上 ボルト固定式 水抜穴付 ※専用開閉機(別途)はSC-900・HJ-800型があります。(下図はSC-900型です)	件名				
	品番	部 品 名	材 質	数量	備 考
	①	蓋	FC200	1	防錆塗装
	②	受枠	FC200	1	防錆塗装
	③	パッキング	TPE(TPVC)	1	
	④	補助キャスター	合成ゴム	1	
		レールキャスター	SUS304	2	
		締付ボルト	SUS304	6	



品名 マンホールカバー 中荷重用		種別 キャスタースライド開閉 防水防臭型		型式 SF-60×120PL型	
承認	審査	作成	縮尺	作成	区分
		K. YUNOU		2019.07.31	図番
					B710-018