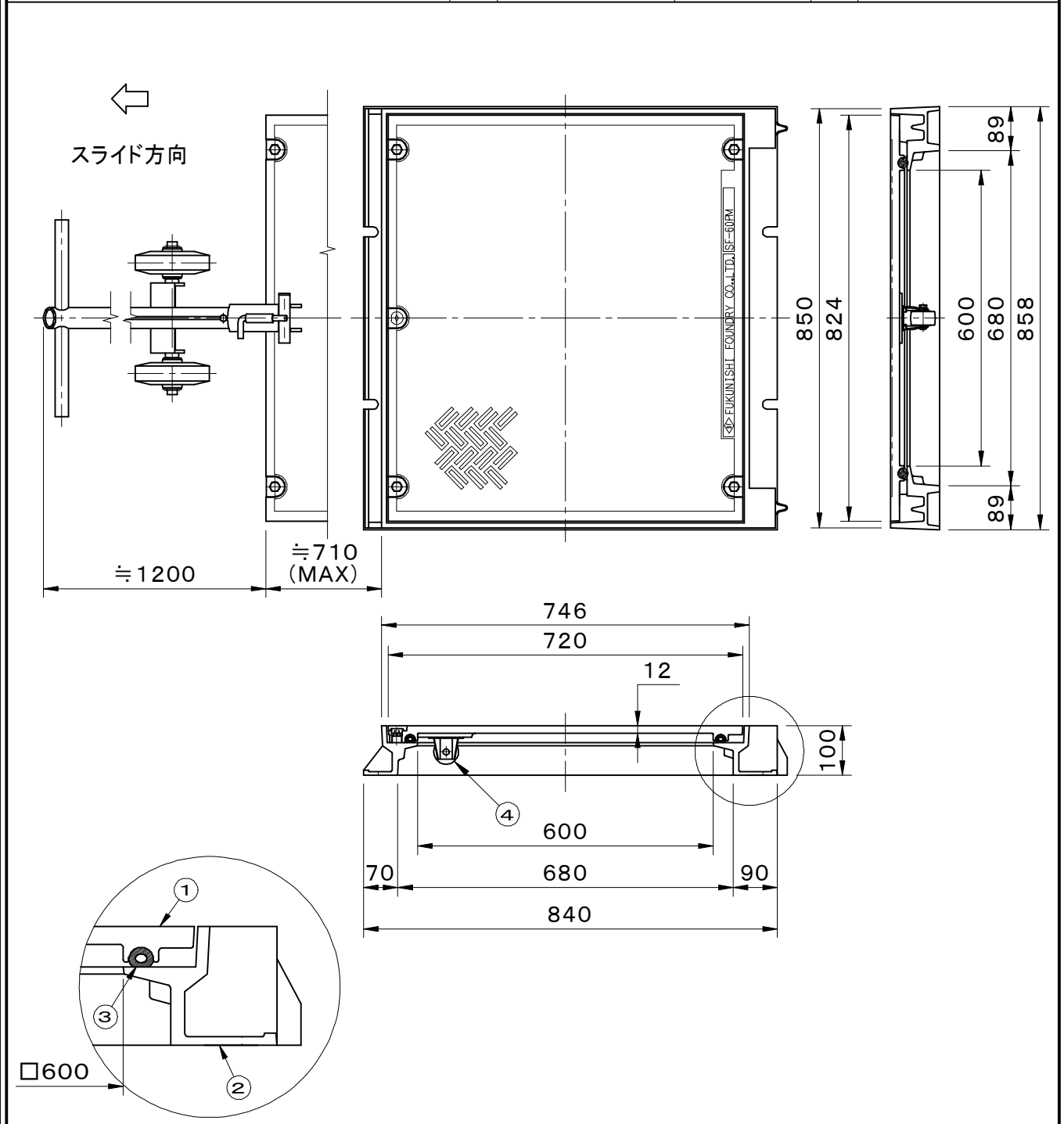


破壊荷重 250kN(≒25,500kgf)以上	件名					
	品番	部 品 名	材 質	数量	備 考	
ボルト固定式	①	蓋	FCD500	1	防錆塗装	
水抜穴付	②	受枠	FC200	1	防錆塗装	
※専用開閉機(別途)はSC-900・HJ-800型があります。(下図はSC-900型です)	③	パッキング	TPE(TPVC)	1		
	④	補助キャスター	合成ゴム	1		
		レールキャスター	SUS304	2		
		締付ボルト	SUS304	4		
		保護キャップ	EPDM	1	No.H	



品名 マンホールカバー		種別 キャスタースライド開閉 防水防臭型		型式 <b>SF-60PM型</b>	
承認	審査	作成 K.YUNOU	縮尺 	作成日 2019.07.31	区分 図番 B710-020