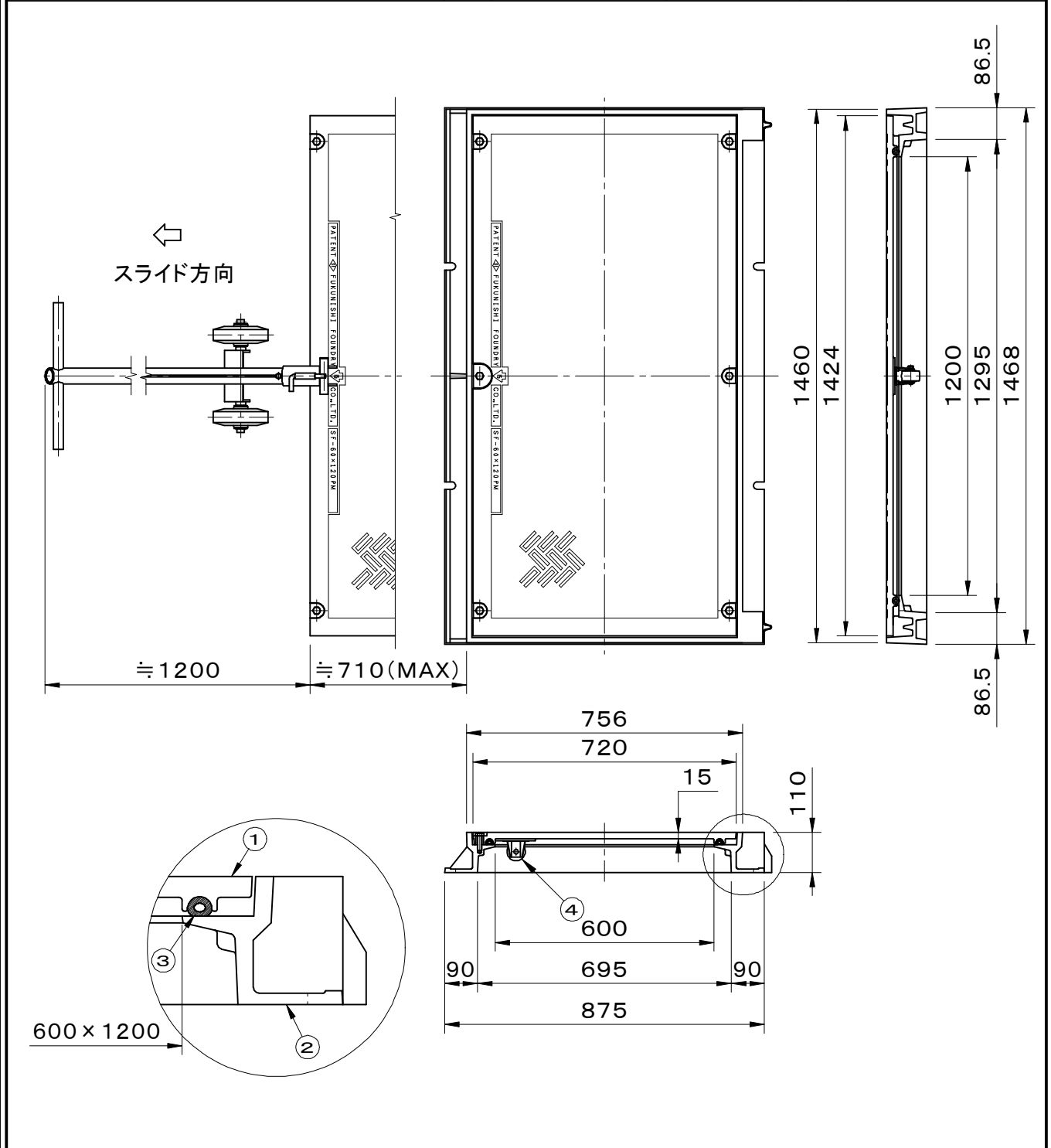


| 破壊荷重 250kN(≒25,500kgf)以上 ボルト固定式 水抜穴付 ※専用開閉機(別途)はSC-900・HJ-800 型があります。(下図はSC-900型です) | 件名 | | | | | |
|---|----|----------|-----------|----|------|--|
| | 品番 | 部 品 名 | 材 質 | 数量 | 備 考 | |
| | ① | 蓋 | FCD500 | 1 | 防錆塗装 | |
| | ② | 受枠 | FC200 | 1 | 防錆塗装 | |
| | ③ | パッキング | TPE(TPVC) | 1 | | |
| | ④ | 補助キャスター | 合成ゴム | 1 | | |
| | | レールキャスター | SUS304 | 2 | | |
| | | 締付ボルト | SUS304 | 6 | | |



| | | | | | |
|----------------|----|-------------------------|----|--------------------|----------------------|
| 品名 マンホールカバー | | 種別 キャスタースライド開閉 防水防臭型 | | 型式 SF-60×120PM型 | |
| 承認 | 審査 | 作成 K.YUNOU | 縮尺 | 作成 2019.07.31 | 区分 図番 B710-022 |