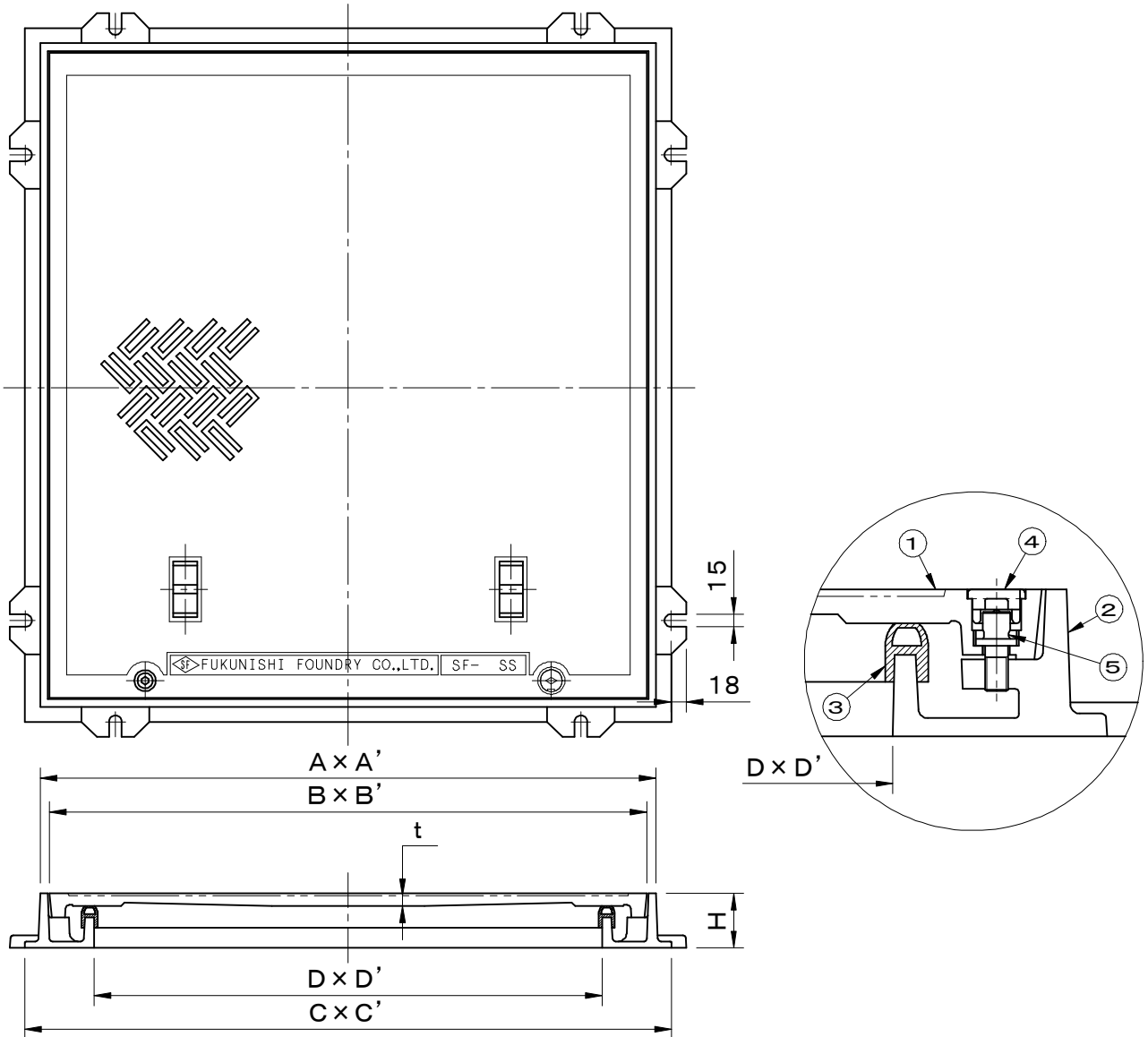


破壊荷重 60kN(≒6,120kgf)以上	件名				
	品番	部 品 名	材 質	数量	備 考
施錠装置付	①	蓋	FC200	1	防錆塗装
水抜穴付	②	受枠	FC200	1	防錆塗装
	③	パッキング	TPE (TPVC)	1	
	④	保護キャップ	EPDM	1	No.H
	⑤	施錠装置	SUS304	1	
		締付ボルト	SUS304	1	



図面形状については代表形状としております

型式	D×D'	A×A'	B×B'	C×C'	t	H	把手
SF-45SSK	450×450	578×634	556×603	614×670	10	65	1
SF-50SSK	500×500	628×684	606×653	664×720	11	65	1
SF-60SSK	600×600	728×784	706×753	764×820	12	65	2
SF-75×60SSK	750×600	878×784	856×753	914×800	13	65	2
SF-75SSK	750×750	878×934	856×903	914×970	14	65	2
SF-80SSK	800×800	928×984	906×949	964×1020	18	65	2

品名 マンホールカバー		種別 蓋脱着蝶番付 防水防臭型		型式 SF-SSK型	
承認	審査	作成 K.YUNOU	縮尺 	作成日 2019.07.29	区分 図番 B710-026