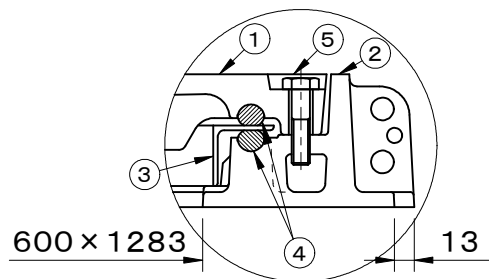
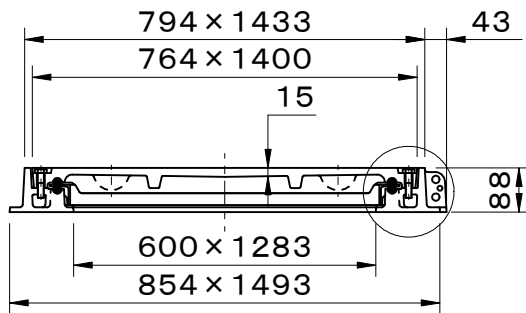
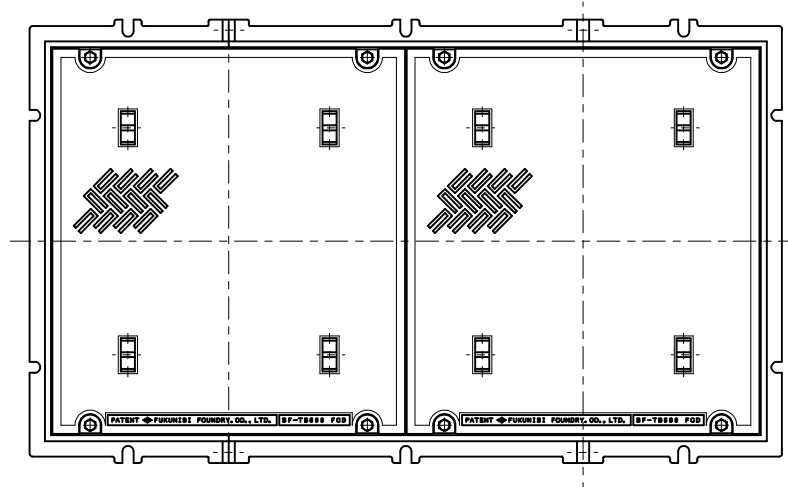


破壊荷重 175kN(≒17,850kgf)以上 ボルト固定式 砂詰り防止用把手カバー付 水抜穴付	件名				
	品番	部 品 名	材 質	数 量	備 考
	①	蓋	FCD500	2	防錆塗装
	②	受枠	FC200	1	防錆塗装
	③	中枠	SUS304	1	
	④	パッキング	CR	1s	
	⑤	締付ボルト	SUS304	8	



品名 マンホールカバー 歩道用		種別 長開口連結式 防水防臭型		型式 SF-TB602型	
承認 	審査 	作成 H.YAMADA	縮尺 	作成日 25. 1. 21	区分 図番 B710-041