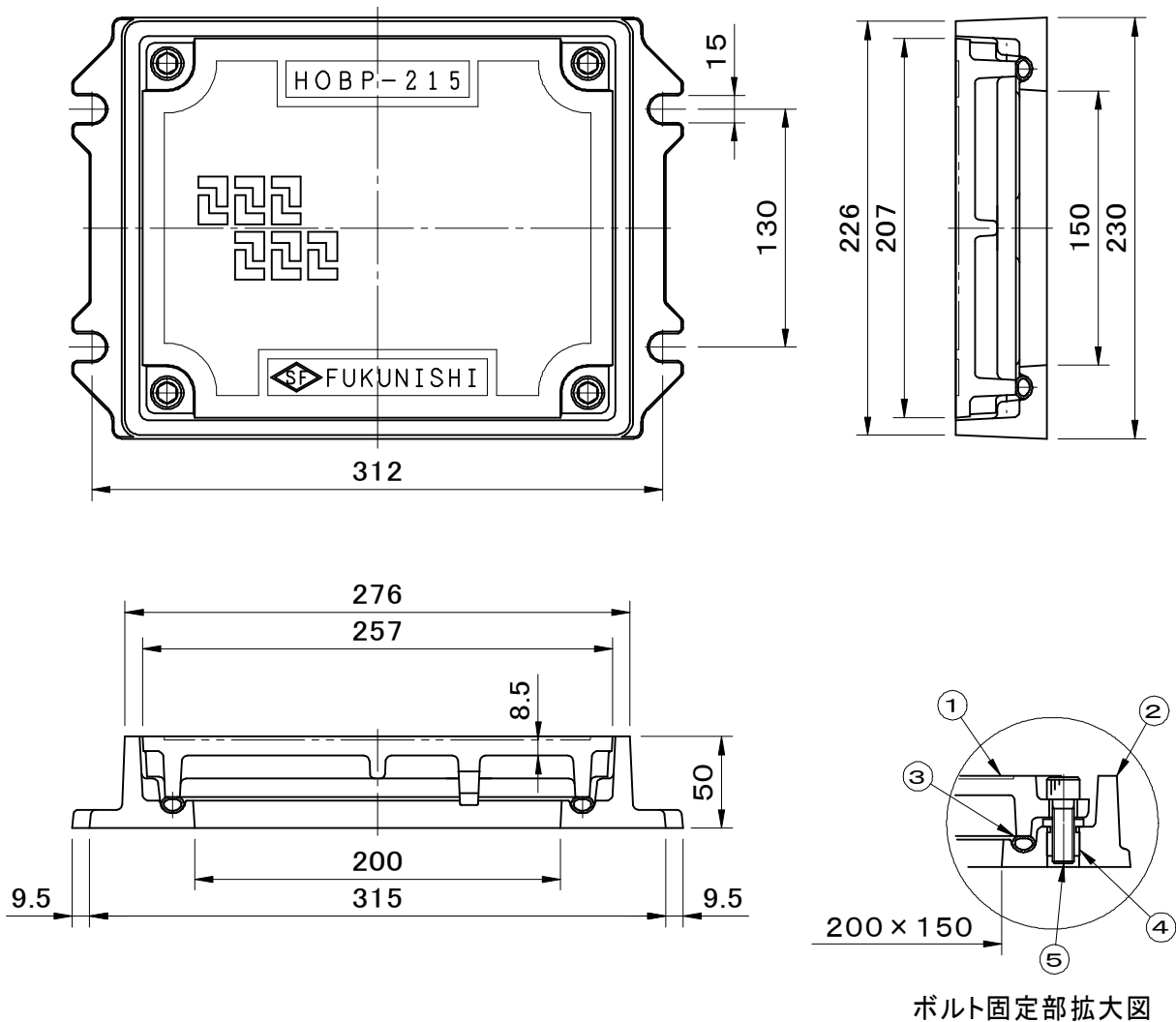


破壊荷重 175kN(≒17,850kgf)以上 ボルト固定式	件名				
	品番	部 品 名	材 質	数量	備 考
	①	蓋	FCD700	1	防錆塗装
	②	受枠	FCD600	1	防錆塗装
	③	パッキング	TPE (TPVC)	1	
	④	ブッシング	SUS304	4	
	⑤	締付ボルト	SUS304	4	M12×30



品名 マンホールカバー 歩道用		種別 防水防臭型		型式 SF-215HOBP型	
承認	審査	作成 K.UEDA	縮尺	作成日 28. 4. 1	区分 図番 B710-120