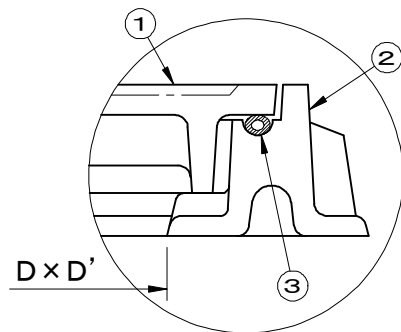
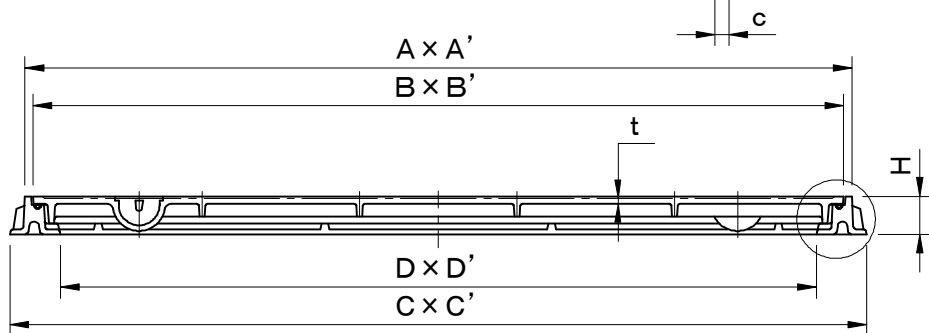
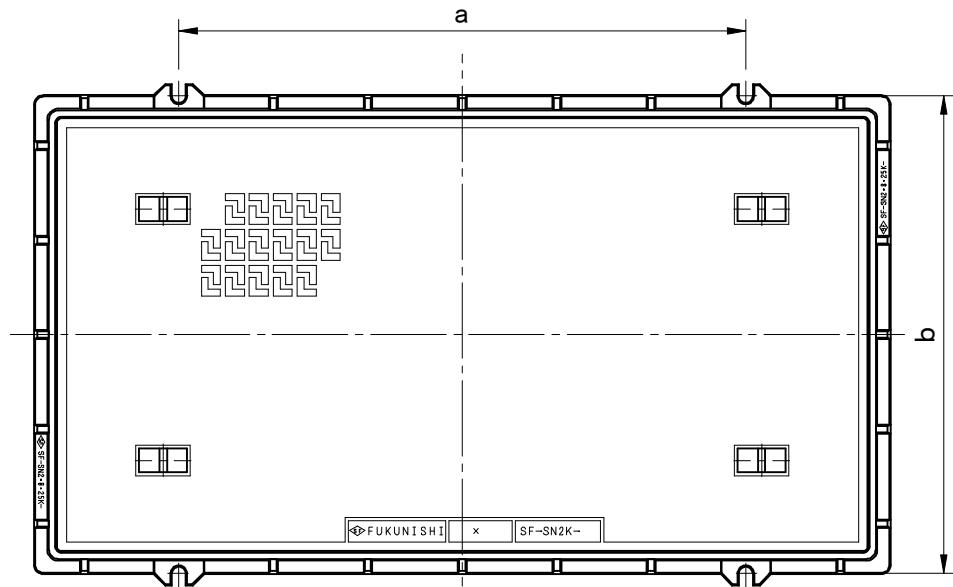


	件名					
破壊荷重 20kN(≒2,040kgf)以上	品番	部 品 名	材 質	数量	備 考	
砂詰り防止用把手カバー付	①	蓋	FC200	1	防錆塗装	
	②	受枠	FC200	1	防錆塗装	
	③	パッキング	EPDM	1		
		鎖	SWRM	1	溶融亜鉛めっき	



盗難防止用鎖付

型 式	D x D'	A x A'	B x B'	C x C'	t	H	把手	a	b	c
SF-SN2K-8	800 x 400	902 x 502	878 x 478	950 x 550	7.5	60	2	480	540	22
SF-SN2K-12	1200 x 600	1312 x 712	1287 x 687	1360 x 760	8	60	4	900	758	22
SF-SN2K-412	1200 x 400	1312 x 512	1287 x 487	1360 x 560	8	60	2	900	558	22

品名 マンホールカバー		種別 簡易防水防臭型			型式 SF-SN2K型	
承認	審査	作成 Y.MIYAGAWA	縮尺 	作成日 2019.04.01	区分	図番 B710-136