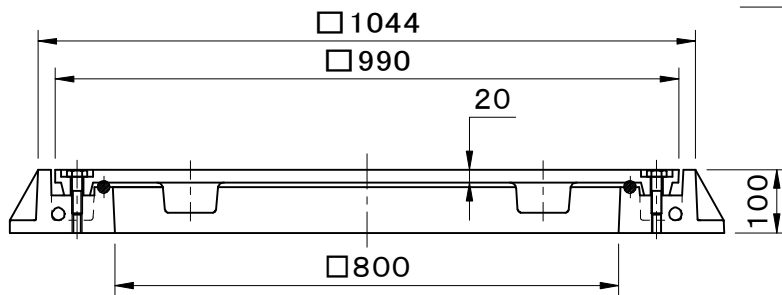
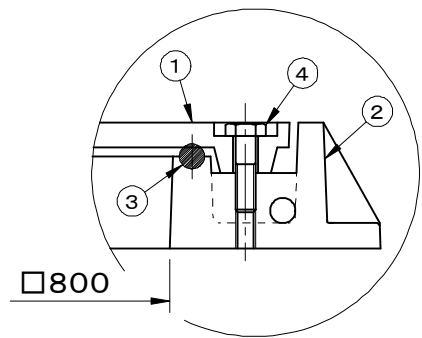
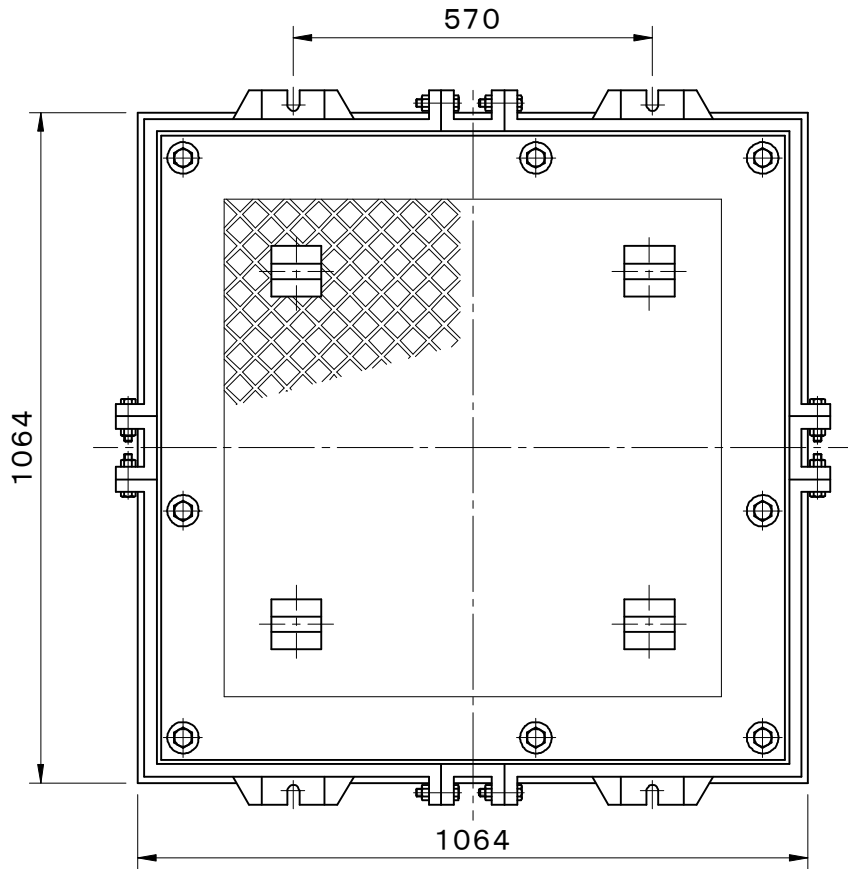


		件名				
破壊荷重 250kN (25,500kgf) 以上		品番	部 品 名	材 質	数量	備 考
ボルト固定式		①	蓋	FCD500	1	防錆塗装
		②	受枠	FC200	1	防錆塗装
		③	パッキング	CR	1	
		④	締付ボルト	SUS304	8	M16×60



品名 マンホールカバー 重荷重用		種別 落とし込み蓋式 防水防臭型		型式 SF-T-3型	
承認	審査	作成 H.YAMADA	縮尺 	作成日 2022.04.08	区分 図番 B711-329