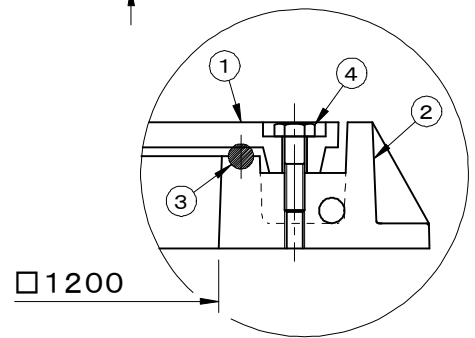
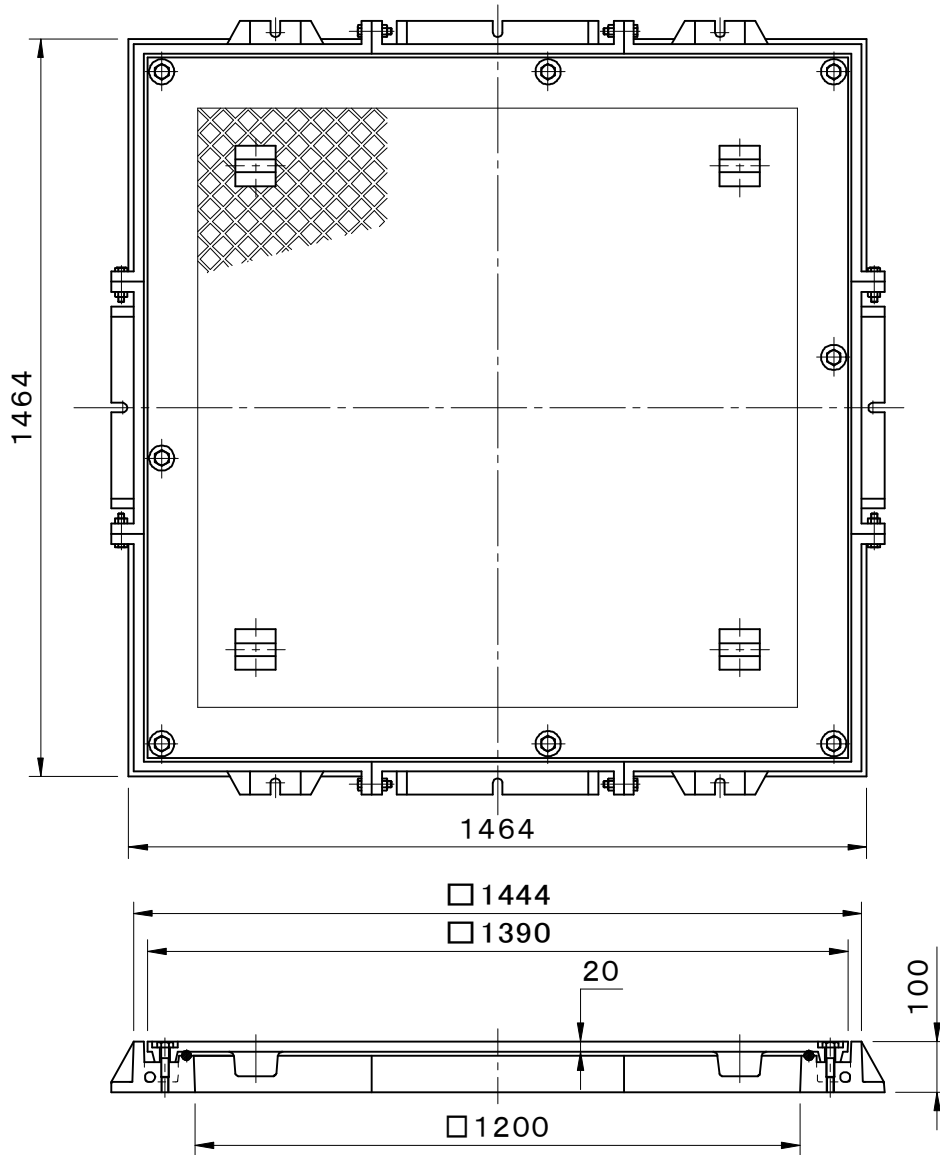





破壊荷重 250kN (25,500kgf) 以上 ボルト固定式	件名				
	品番	部 品 名	材 質	数量	備 考
	①	蓋	FCD500	1	防錆塗装
	②	受枠	FC200	1	防錆塗装
	③	パッキング	CR	1	
	④	締付ボルト	SUS304	8	M16×60



品名 マンホールカバー 重荷重用	種別 落とし込み蓋式 防水防臭型	型式 SF-T-6型
承認 	審査 	作成 H.YAMADA
	縮尺 	作成日 2022.04.08
		区分 図番 B711-330