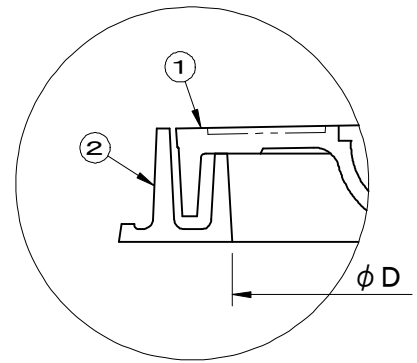
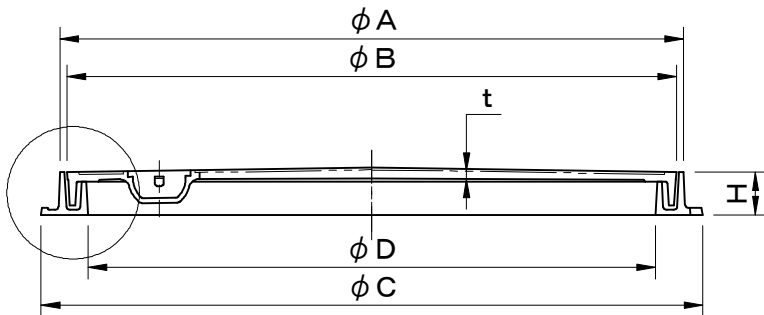
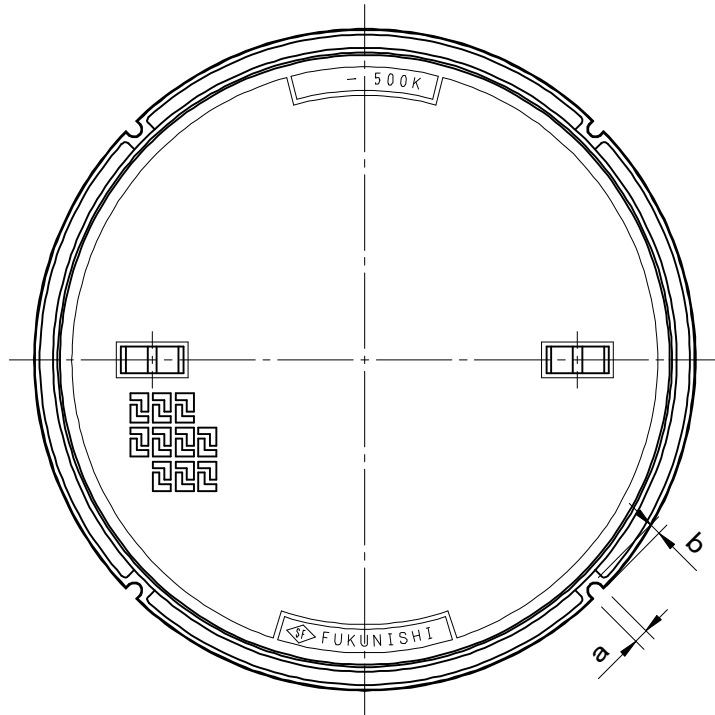


	件名				
破壊荷重 20kN(≒2,040kgf)以上	品番	部 品 名	材 質	数量	備 考
安全荷重 5kN(≒510kgf)	①	蓋	FC200	1	防錆塗装
砂詰り防止用把手カバー付	②	受枠	FC200	1	防錆塗装



型式	$\phi D$	$\phi A$	$\phi B$	$\phi C$	t	H	把手	a	b
SF-30BHR	300	360	345	400	5	45	2	13	13
SF-35BHR	350	410	395	450	5	45	2	13	13
SF-45BHR	450	510	495	550	5	45	2	15	17
SF-50BHR	500	560	545	600	5	45	2	15	15
SF-60BHR	600	660	645	700	5	45	2	15	12

品名 マンホールカバー 軽荷重用		種別 水封式防臭型		型式 SF-BHR型	
承認 ⑤	審査 ⑤	作成 H.SATO	縮尺 ⑤	作成日 2025.06.26	区分 図番 B712-002