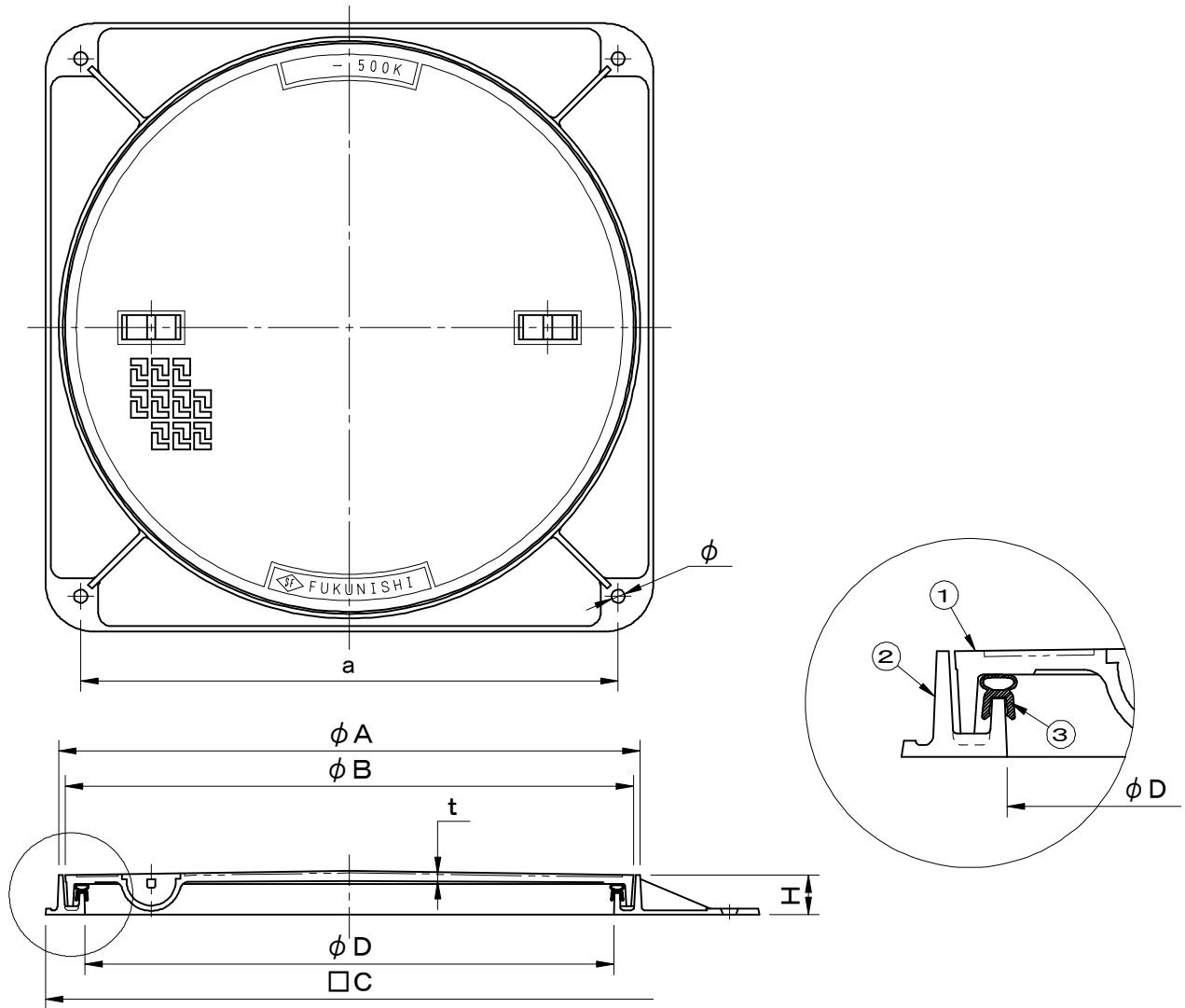


公共建築設備工事標準図 規格 機械設備工事編(MHB-P)準拠 SHASE-S 209準拠(サイズ75以外)	件名				
	品番	部 品 名	材 質	数 量	備 考
	①	蓋	FC200	1	防錆塗装
	②	受枠	FC200	1	防錆塗装
破壊荷重 20kN(≒2,040kgf)以上	③	パッキング	EPDM	1	
安全荷重 5kN(≒510kgf)					
砂詰り防止用把手カバー付					



型式	φD	φA	φB	□C	t	H	把手	a	φ
SF-30BHP	300	360	345	390	5	45	2	340	15
SF-35BHP	350	410	395	440	5	45	2	390	15
SF-40BHP	400	460	445	490	5	45	2	440	15
SF-45BHP	450	510	495	540	5	45	2	476	15
SF-50BHP	500	560	545	590	5	45	2	520	15
SF-60BHP	600	660	645	690	5	45	2	610	15
SF-75BHP	750	848	825	900	7	60	4	790	18

品名 マンホールカバー 軽荷重用	種別 簡易防水防臭型	型式 SF-BHP型
承認	審査	作成 K.UEDA
	縮尺	作成日 28. 4. 1
		区分
		図番 B712-009