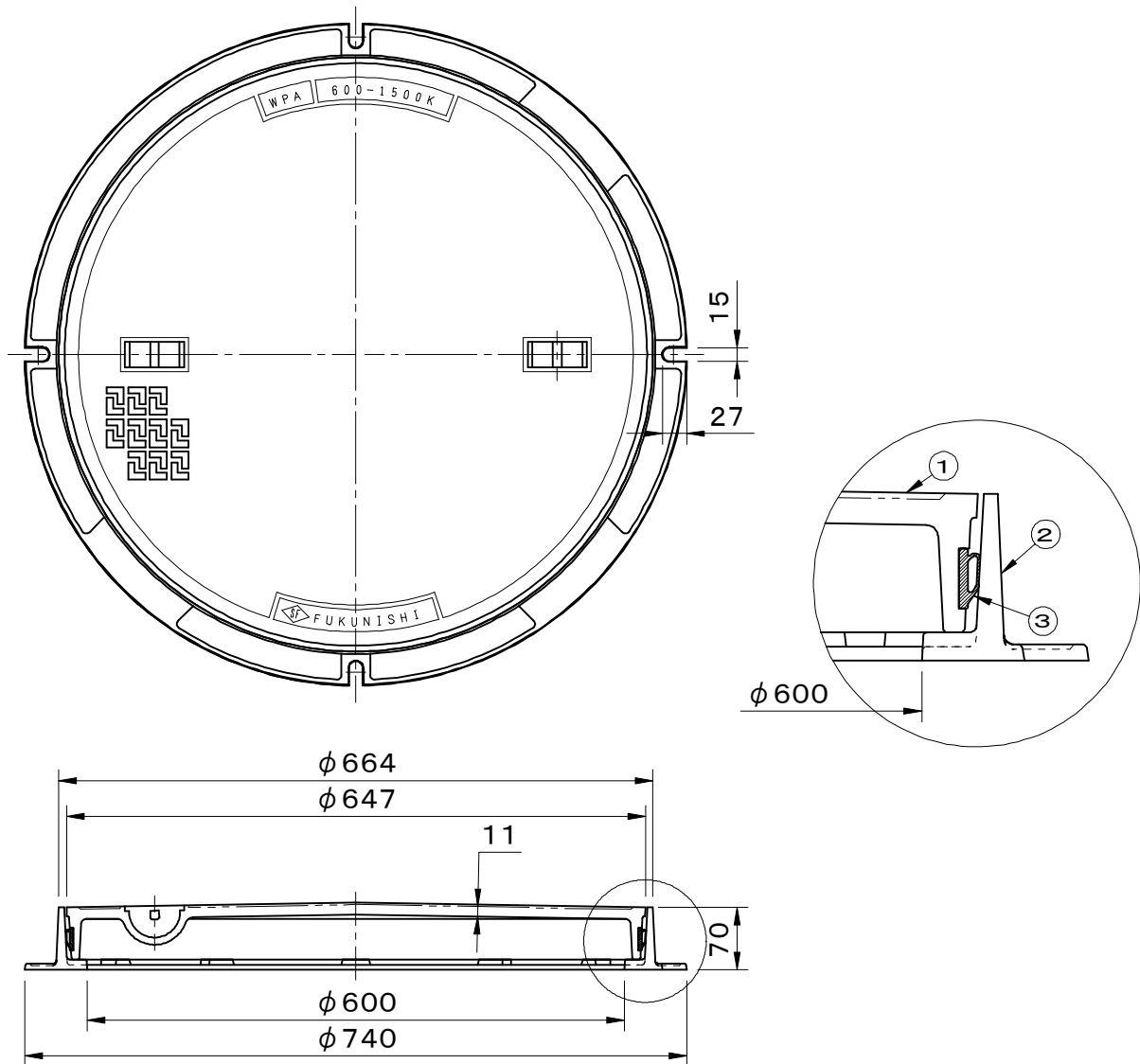


		件名				
		品番	部 品 名	材 質	数量	備 考
破壊荷重 60kN(≒6,120kgf)以上		①	蓋	FC200	1	防錆塗装
安全荷重 15kN(≒1,530kgf)		②	受枠	FC200	1	防錆塗装
砂詰り防止用把手カバー付		③	パッキング	TPE(TPVC)	1	



品名 マンホールカバー 中荷重用		種別 密閉式防水型		型式 SF-60WPA型	
承認	審査	作成 K.UEDA	縮尺 	作成日 28. 4. 1	区分 図番 B712-022