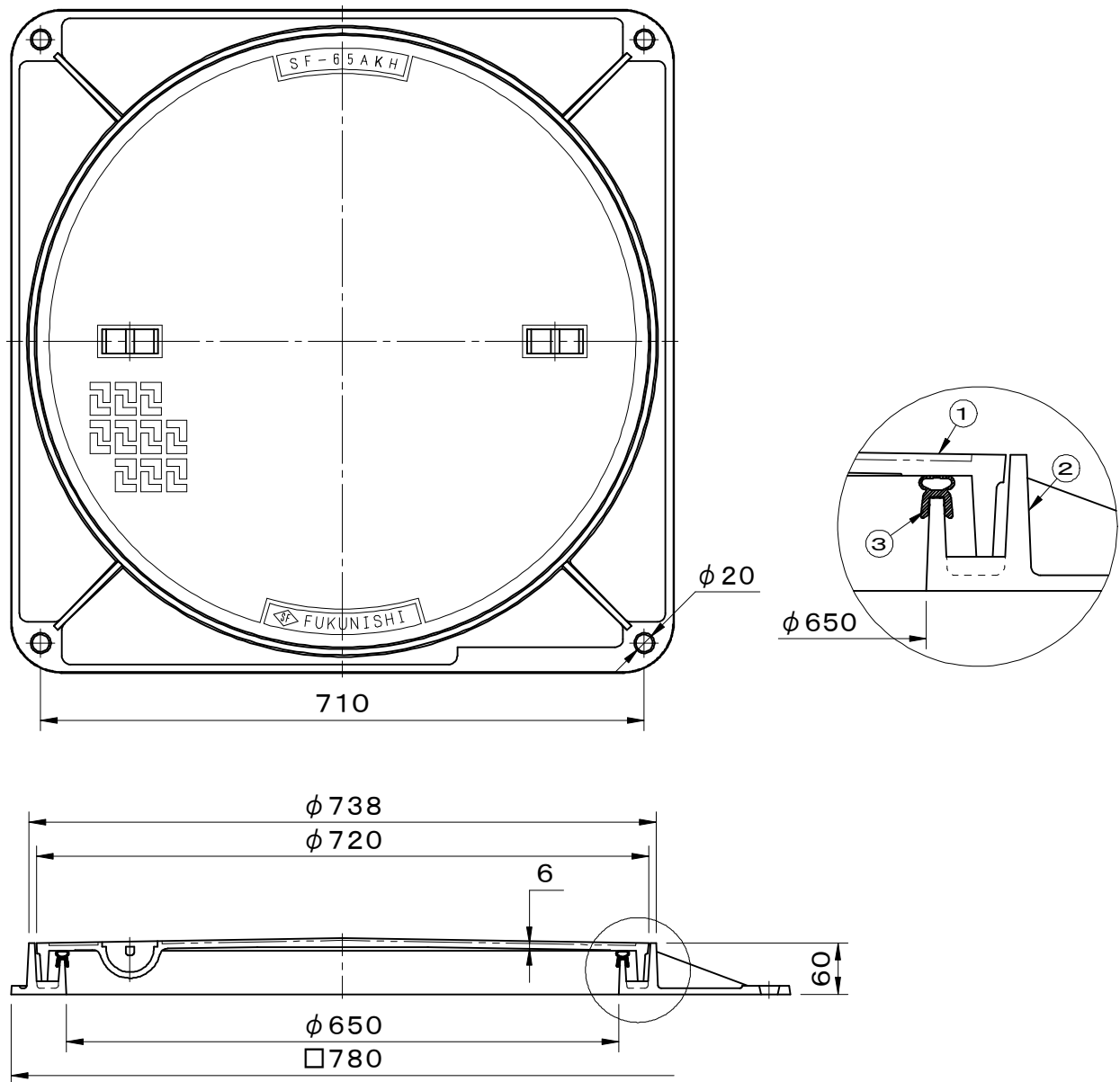


		件名				
破壊荷重 80kN(≒8,160kgf)以上		品番	部 品 名	材 質	数量	備 考
砂詰り防止用把手カバー付		①	蓋	FCD500	1	防錆塗装
		②	受枠	FC200	1	防錆塗装
		③	パッキング	EPDM	1	



品名 マンホールカバー 中荷重用		種別 簡易防水防臭型		型式 SF-65AKH型	
承認	審査	作成 K.UEDA	縮尺	作成日 28. 4. 1	区分 図番 B712-024