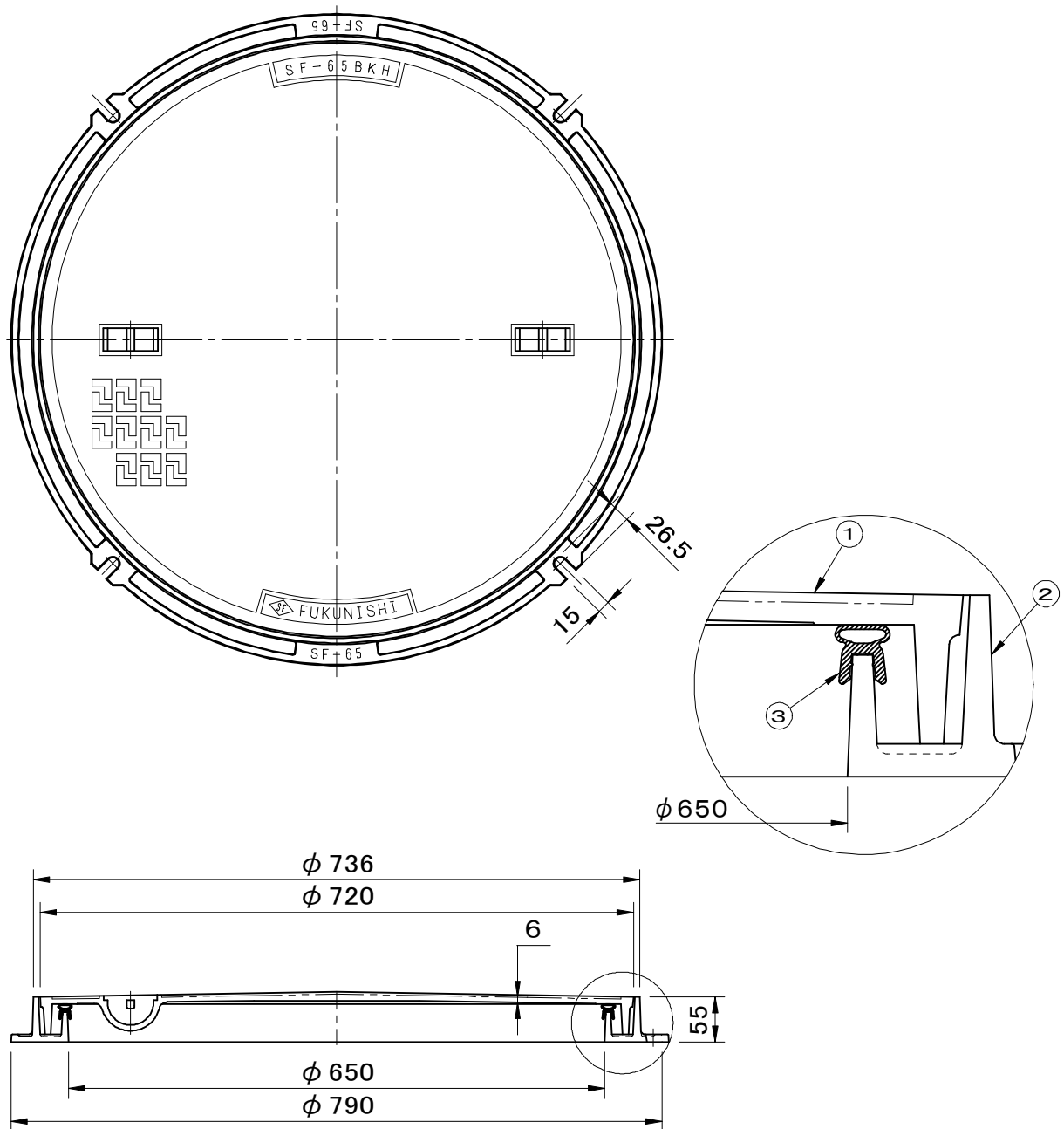


		件名				
破壊荷重 20kN(≒2,040kgf)以上		品番	部 品 名	材 質	数量	備 考
砂詰り防止用把手カバー付		①	蓋	FC200	1	防錆塗装
		②	受枠	FC200	1	防錆塗装
		③	パッキング	EPDM	1	



品名 マンホールカバー 軽荷重用		種別 簡易防水防臭型		型式 SF-65BKHR型		
承認	審査	作成 K.UEDA	縮尺 	作成日 28. 4. 1	区分	図番 B712-067

福西鑄物株式会社