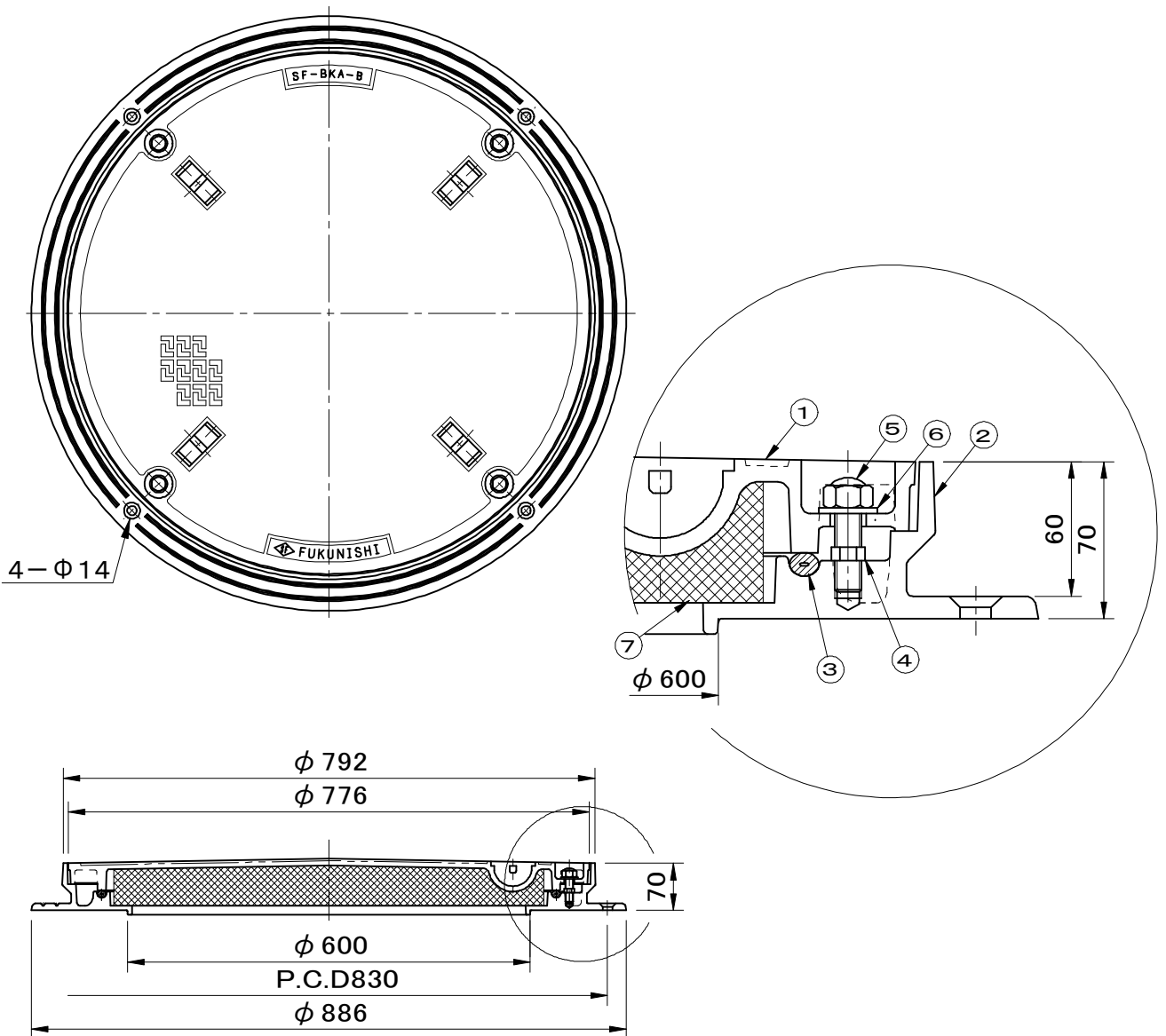


破壊荷重 20kN(≒2,040kgf)以上 ボルト固定式 砂詰り防止用把手カバー付	件名				
	品番	部 品 名	材 質	数量	備 考
	①	蓋	FC200	1	防錆塗装
	②	受枠	FC200	1	防錆塗装
	③	パッキング	CR	1	
	④	スタッドボルト	SUS304	4	
	⑤	袋ナット	SUS304	4	
	⑥	ワッシャー	SUS304	4	
	⑦	断熱材	発泡樹脂	1	



品名 マンホールカバー 軽荷重用	種別 アスファルト防水施工仕様 断熱材仕様・密閉式防水型	型式 SF-60BKAC-B型
承認	審査	作成 K. TANAKA
		縮尺
		作成日 25. 7.23
		区分
		図番 B712-085