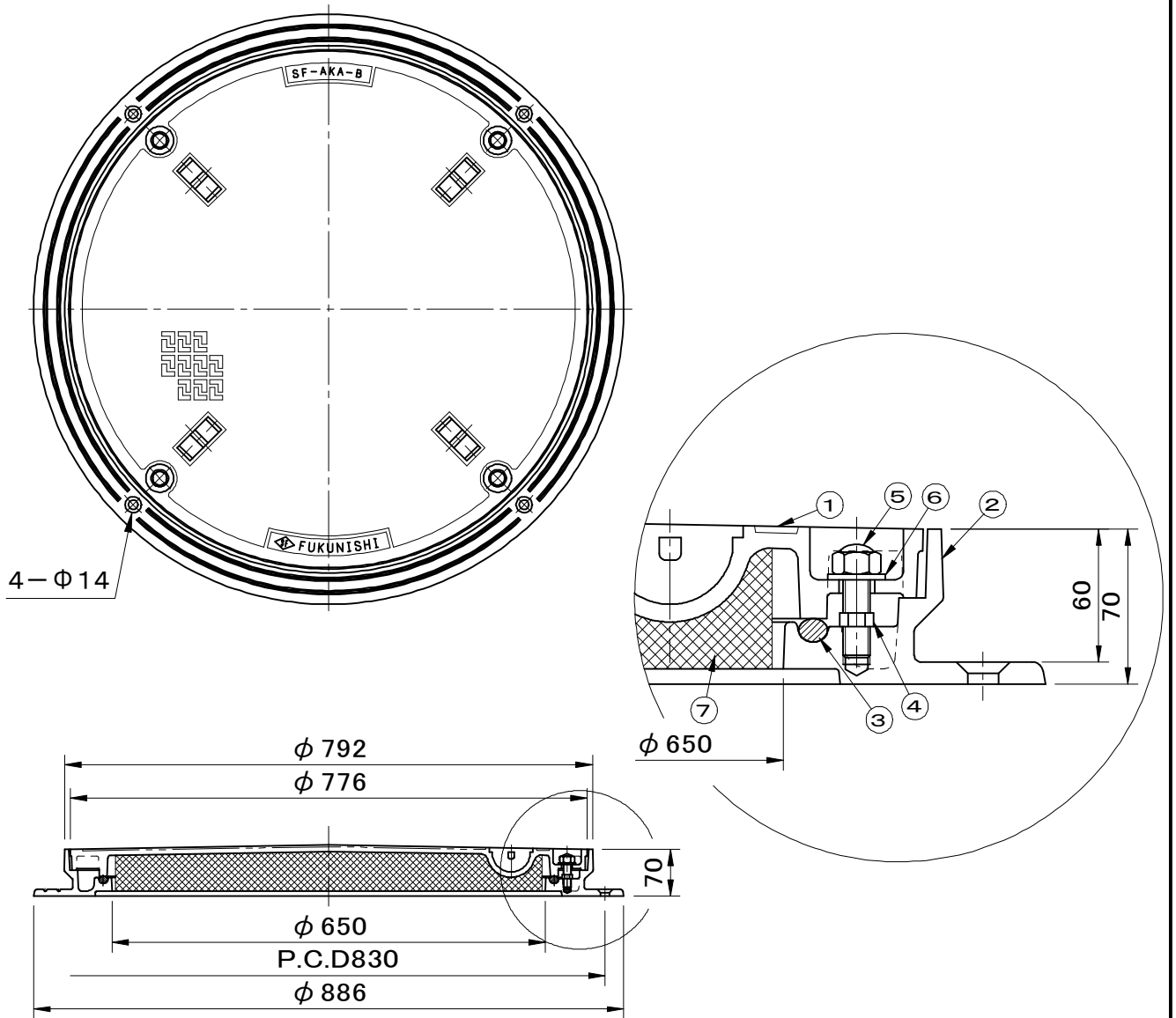


破壊荷重 80kN(≒8,160kgf)以上 ボルト固定式 砂詰り防止用把手カバー付	件名				
	品番	部 品 名	材 質	数量	備 考
	①	蓋	FCD500	1	防錆塗装
	②	受枠	FC200	1	防錆塗装
	③	パッキング	CR	1	
	④	スタッドボルト	SUS304	4	
	⑤	袋ナット	SUS304	4	
	⑥	ワッシャー	SUS304	4	
	⑦	断熱材	発泡樹脂	1	



品名 マンホールカバー 中荷重用		種別 アスファルト防水施工仕様 断熱材仕様・密閉式防水型		型式 SF-65AKAC-B型	
承認	審査	作成 K.KURUMATANI	縮尺	作成日 29. 5.10	区分 図番 B712-088