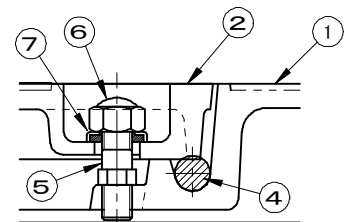
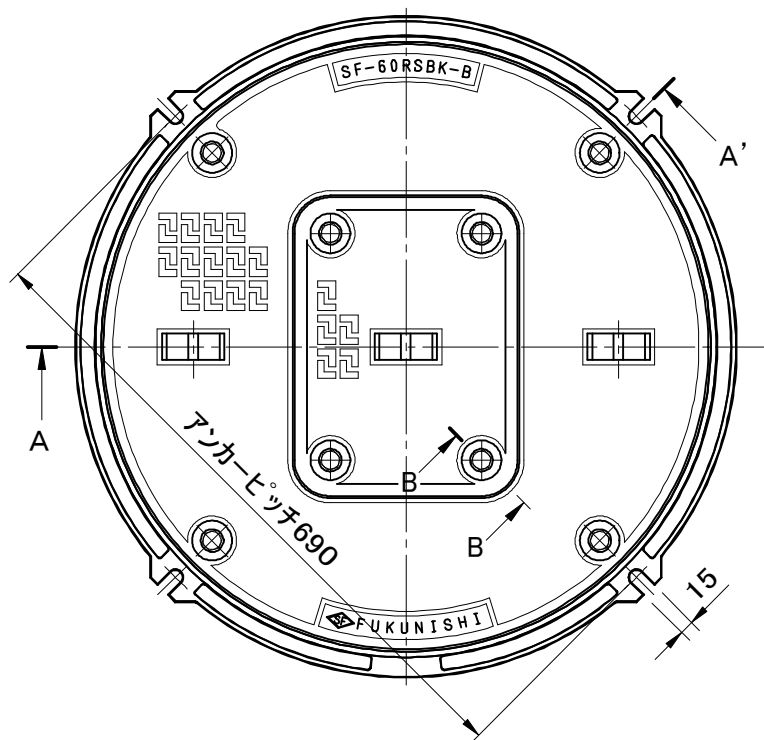
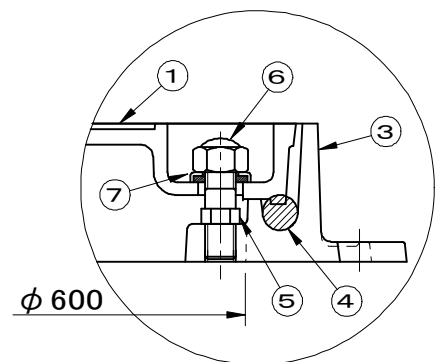


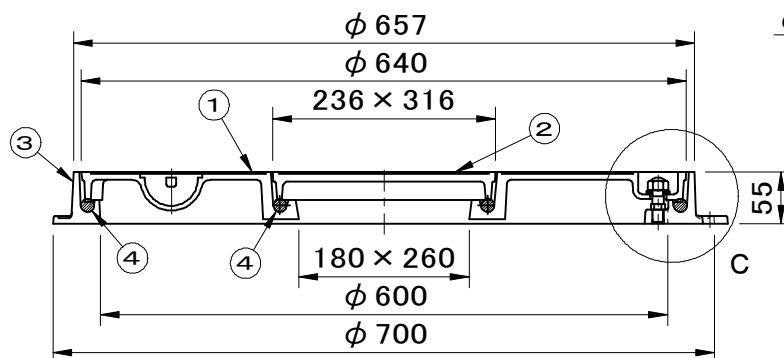
破壊荷重 20kN(≒2,040kgf)以上 ボルト固定式 砂詰り防止用把手カバー付	件名					
	品番	部 品 名	材 質	数量	備 考	
	①	親蓋	FC200	1	防錆塗装	
	②	子蓋	FC200	1	防錆塗装	
	③	受枠	FC200	1	防錆塗装	
	④	パッキング	CR	2		
	⑤	スタッドボルト	SUS304	8		
	⑥	袋ナット	SUS304	8		
	⑦	シールワッシャー	SUS304/NBR	8		



B断面矢視



C部拡大図



品名 災害用トイレマンホールカバー		種別 防水防臭型(閉蓋時)		型式 SF-60RSBKR-B型	
承認	審査	作成 K.UEDA	縮尺	作成日 29. 1.26	区分 図番 B712-110