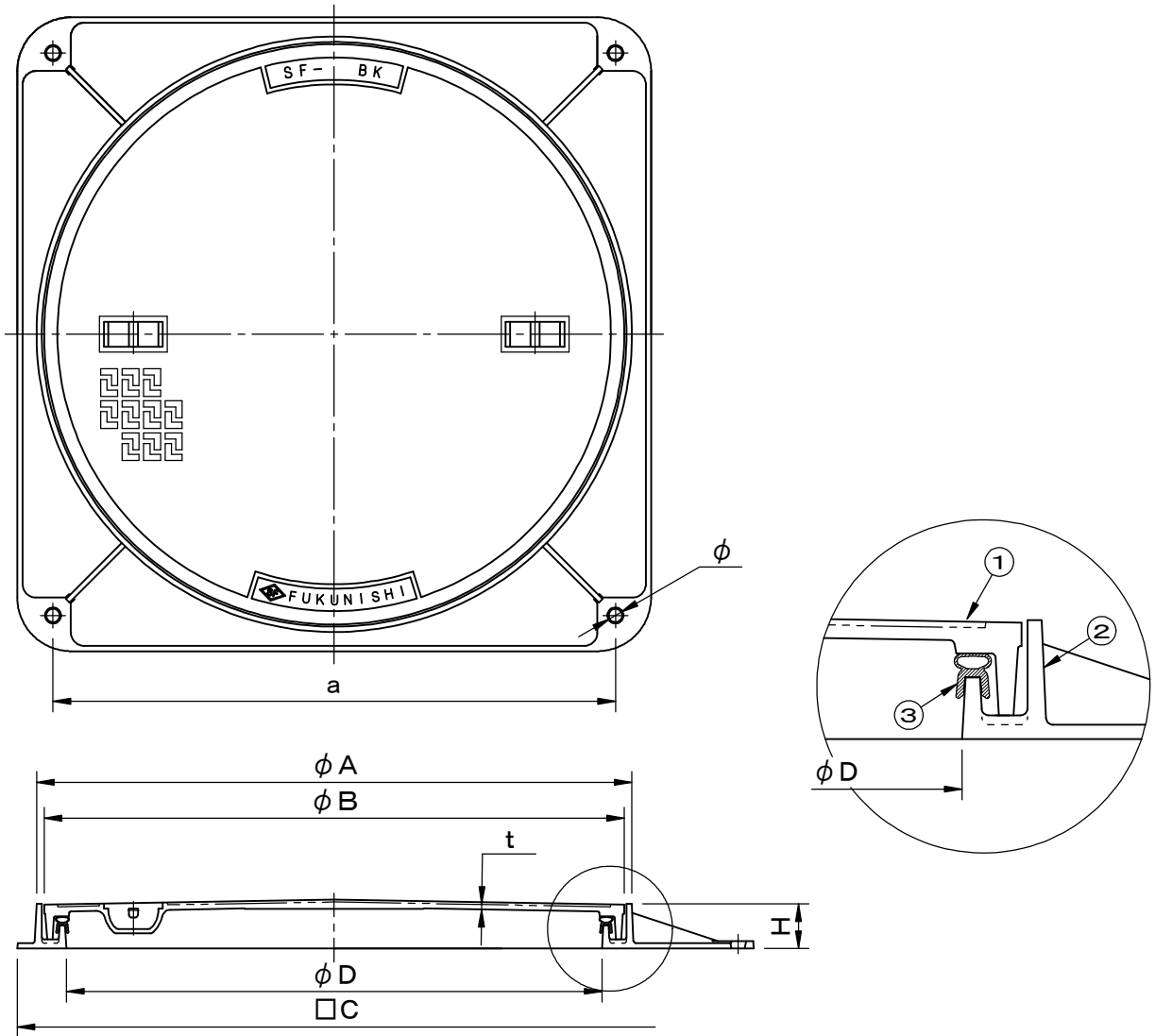


公共建築設備工事標準図 規格 電気設備工事編(S2K)準拠 (サイズ`45・60・75)	件名				
	品番	部 品 名	材 質	数量	備 考
破壊荷重 20kN(≒2,040kgf)以上	①	蓋	FC200	1	防錆塗装
	②	受枠	FC200	1	防錆塗装
	③	パッキング	EPDM	1	
		鎖	SWRM	1	溶融亜鉛めっき



図面形状については代表形状としております

型式	φD	φA	φB	□C	t	H	把手	a	φ
SF-45BK	450	517	500	560	5	50	2	475~500	15×32
SF-60BK	600	667	650	710	6	50	2	630~640	15×22
SF-75BK	750	848	825	900	7	60	4	790	18
SF-90BK	900	998	975	1050	9	60	6	950	20

盗難防止用鎖付

品名 マンホールカバー		種別 簡易防水防臭型		型式 SF-BK型	
承認 Ⓢ	審査 Ⓢ	作成 H.SATO	縮尺 1/2	作成日 2026.03.03	区分 図番 B712-123