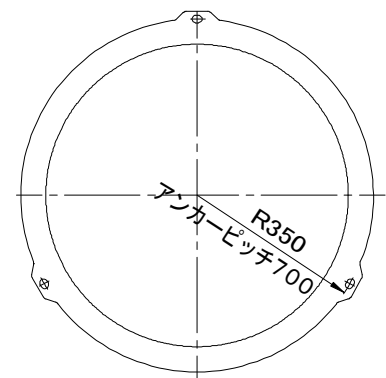
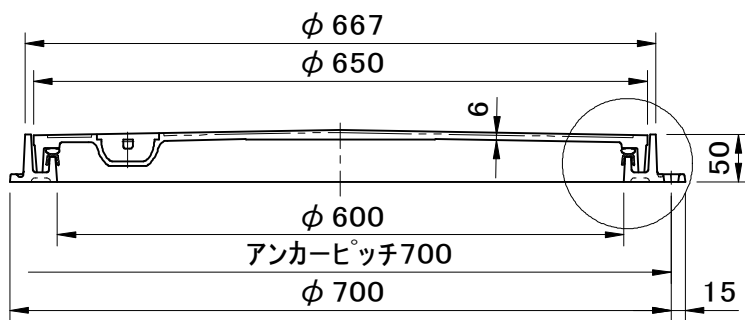
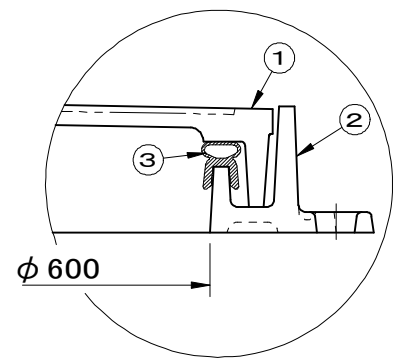
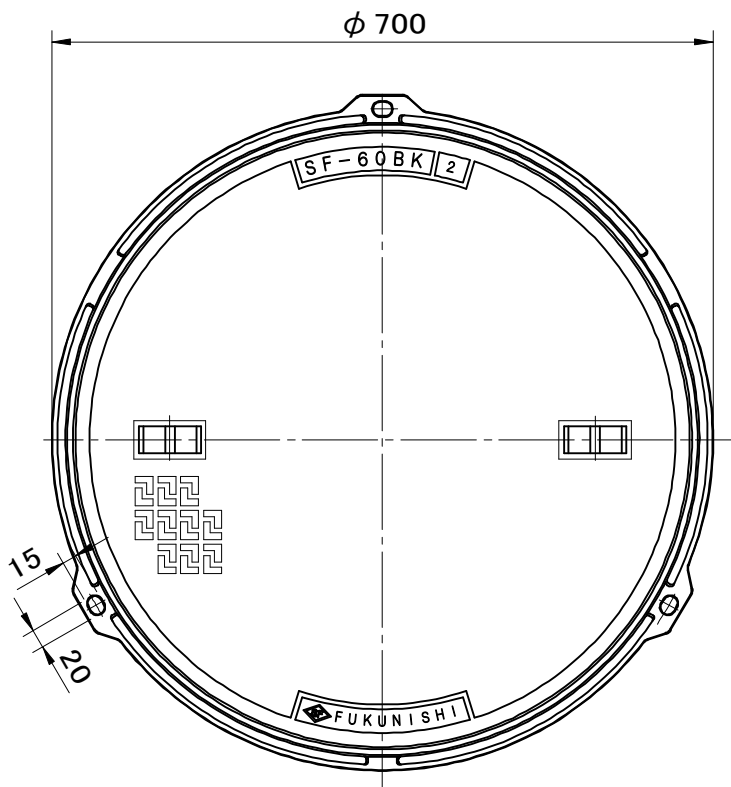


規格 公共建築設備工事標準図 電気設備工事編(R2K)準拠	件名				
	品番	部 品 名	材 質	数 量	備 考
	①	蓋	FC200	1	防錆塗装
	②	受枠	FC200	1	防錆塗装
破壊荷重 20kN(≒2,040kgf)以上	③	パッキング	EPDM	1	
		鎖	SWRM	1	溶融亜鉛めっき



アンカーピッチ寸法

盗難防止用鎖付

品名 マンホールカバー	種別 簡易防水防臭型	型式 SF-60BKR型
承認 	審査 	作成 K.UEDA
	縮尺 	作成日 2019.02.15
		区分 図番 B712-124