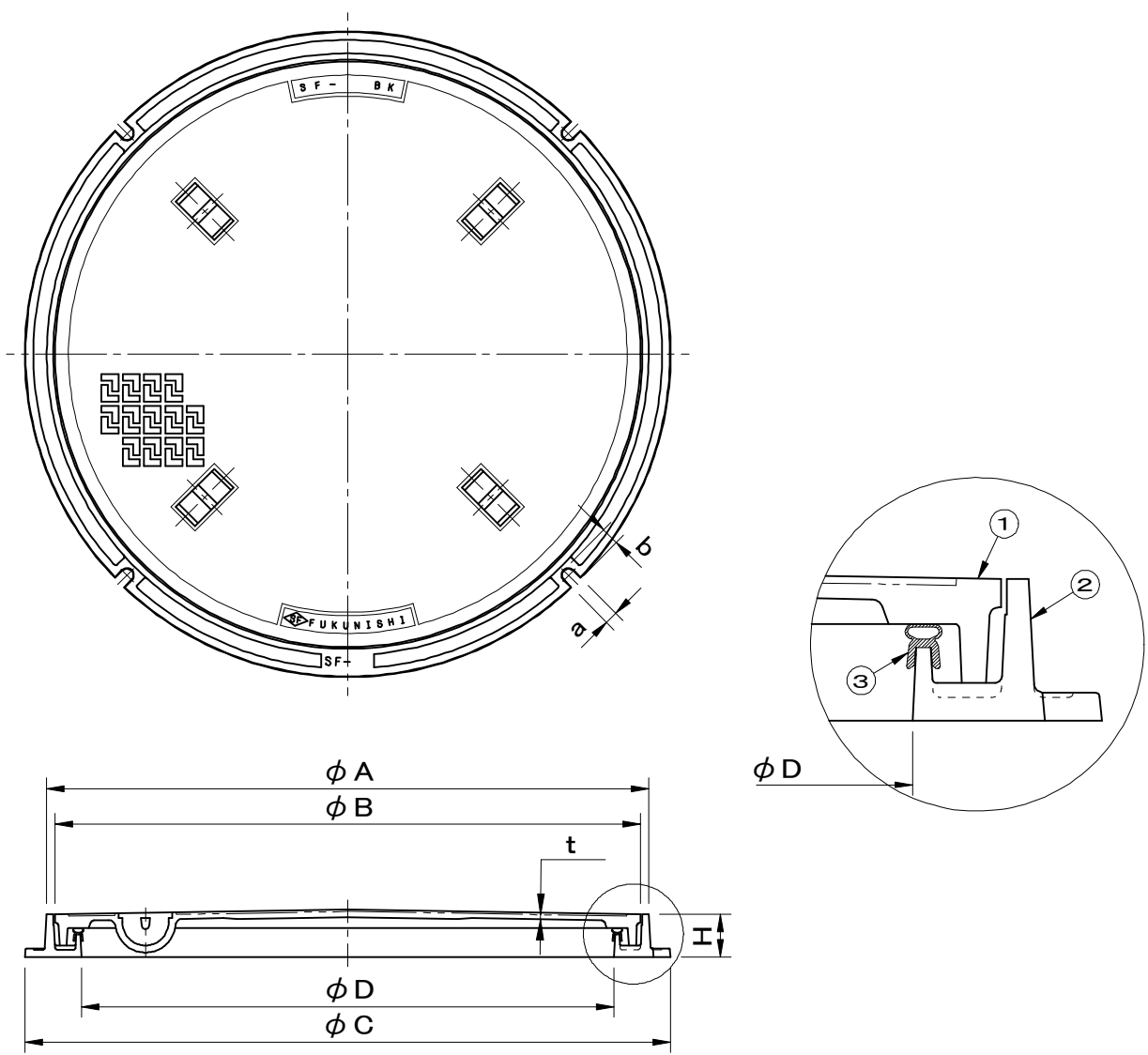


公共建築設備工事標準図 規格 電気設備工事編(R2K)準拠 (サイズ 75)	件名				
	品番	部 品 名	材 質	数 量	備 考
	①	蓋	FC200	1	防錆塗装
	②	受枠	FC200	1	防錆塗装
破壊荷重 20kN(≒2,040kgf)以上	③	パッキング	EPDM	1	
		鎖	SWRM	1	溶融亜鉛めっき



図面形状については代表形状としております

型式	φD	φA	φB	φC	t	H	把手	a	b
SF-45BKR	450	517	500	560	5	50	2	15	19
SF-75BKR	750	848	825	910	7	60	4	20	25
SF-90BKR	900	998	975	1060	9	60	6	20	25

盗難防止用鎖付

品名 マンホールカバー		種別 簡易防水防臭型		型式 SF-BKR型	
承認	審査	作成 K.UEDA	縮尺	作成日 2019.02.15	区分 図番 B712-125