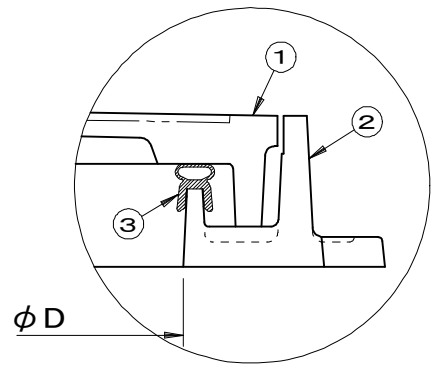
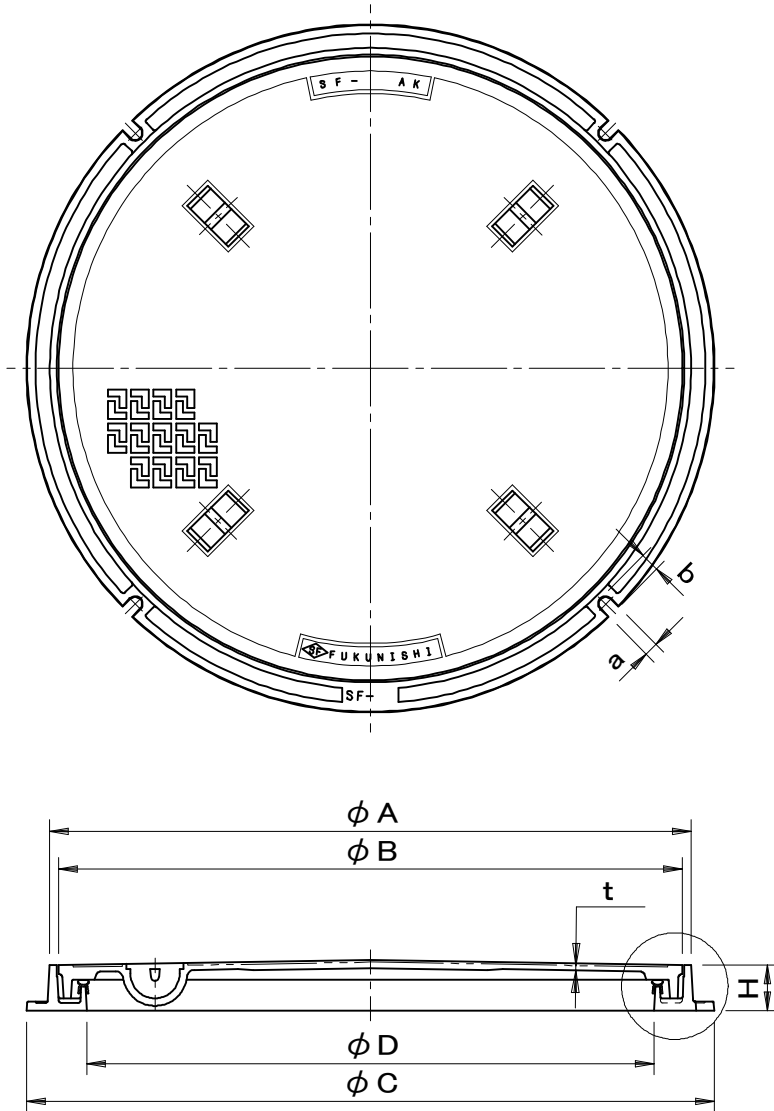


公共建築設備工事標準図
規格 電気設備工事編(R8K)準拠
(サイズ 75)

件名

品番	部 品 名	材 質	数 量	備 考
①	蓋	FCD500	1	防錆塗装
②	受枠	FC200	1	防錆塗装
③	パッキング	EPDM	1	
	鎖	SWRM	1	溶融亜鉛めっき

破壊荷重 80kN(≒8,160kgf)以上



図面形状については代表形状としております

型式	φD	φA	φB	φC	t	H	把手	a	b
SF-45AKR	450	517	500	560	5	50	2	15	19
SF-75AKR	750	848	825	910	9	60	4	20	25
SF-90AKR	900	998	975	1060	9	60	6	20	25

盗難防止用鎖付

品名 マンホールカバー	種別 簡易防水防臭型	型式 SF-AKR型
承認 	審査 	作成 K.UEDA
縮尺 	作成日 2019.02.15	区分 図番 B712-128

福西鑄物株式会社