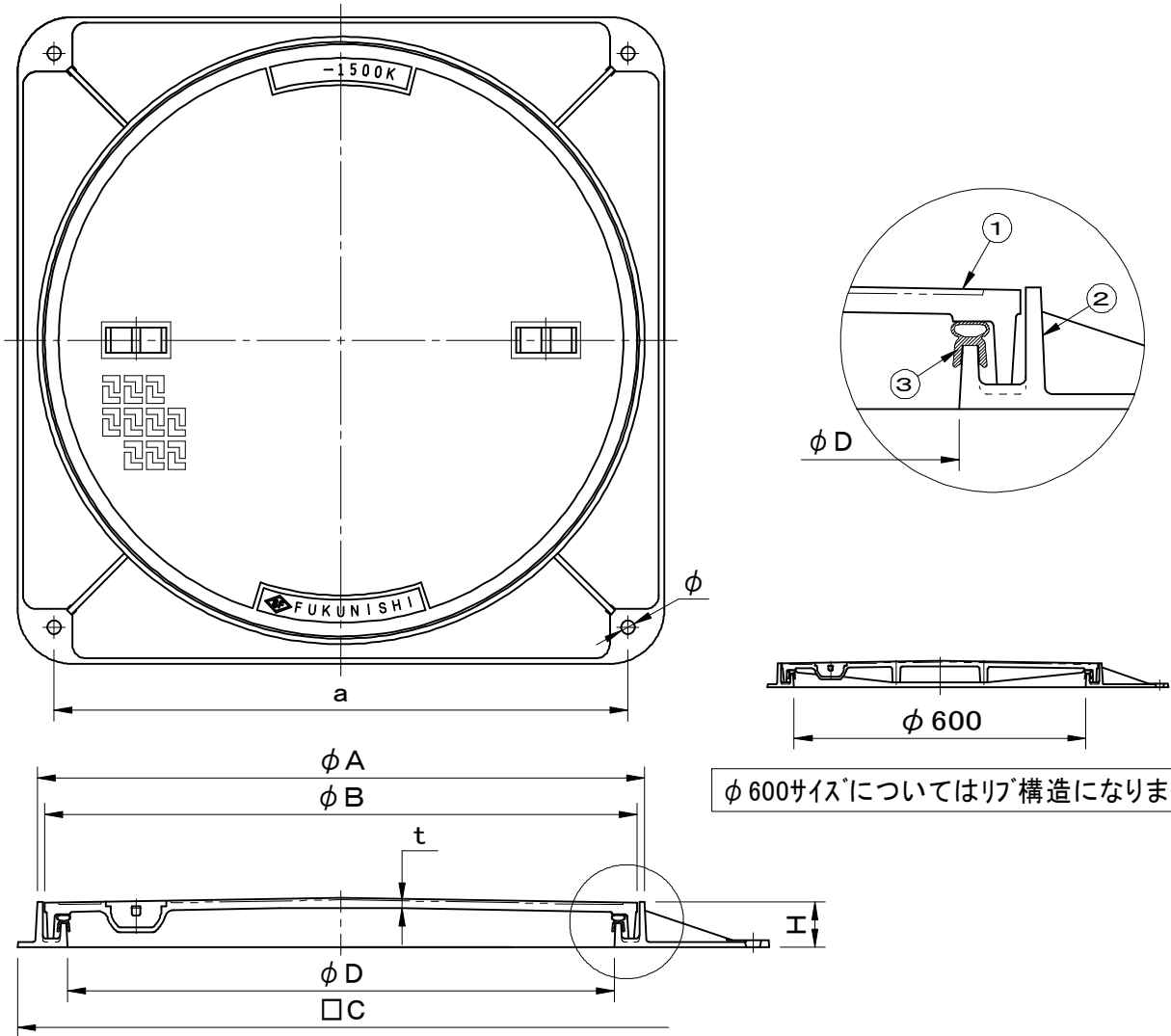


公共建築設備工事標準図 規格 機械設備工事編(MHA-P)準拠 SHASE-S 209準拠(サイズ70・80以外) 破壊荷重 60kN(≒6,120kgf)以上 安全荷重 15kN(≒1,530kgf)	件名					
	品番	部 品 名	材 質	数量	備 考	
	①	蓋	FC200	1	防錆塗装	
	②	受枠	FC200	1	防錆塗装	
	③	パッキング	EPDM	1		



図面形状については代表形状としております

型式	φD	φA	φB	□C	t	H	把手	a	φ
SF-30AHP	300	367	350	410	6	50	2	360	15
SF-35AHP	350	416	400	460	6	50	2	410	15
SF-40AHP	400	466	450	510	7	50	2	460	15
SF-45AHP	450	517	500	560	7	50	2	475~500	15×32
SF-50AHP	500	567	550	610	8	50	2	540	15
SF-60AHP	600	667	650	710	9	50	2	630~640	15×22
SF-70AHP	700	790	770	835	10	50	4	765	18
SF-75AHP	750	848	825	900	12	60	4	790	18
SF-80AHP	800	893	870	930	12	53	4	850	20
SF-90AHP	900	998	975	1050	15	60	6	950	20

品名 マンホールカバー		種別 簡易防水防臭型		型式 SF-AHP型	
承認	審査	作成 K.UEDA	縮尺	作成日 2019.02.15	区分 図番 B712-129