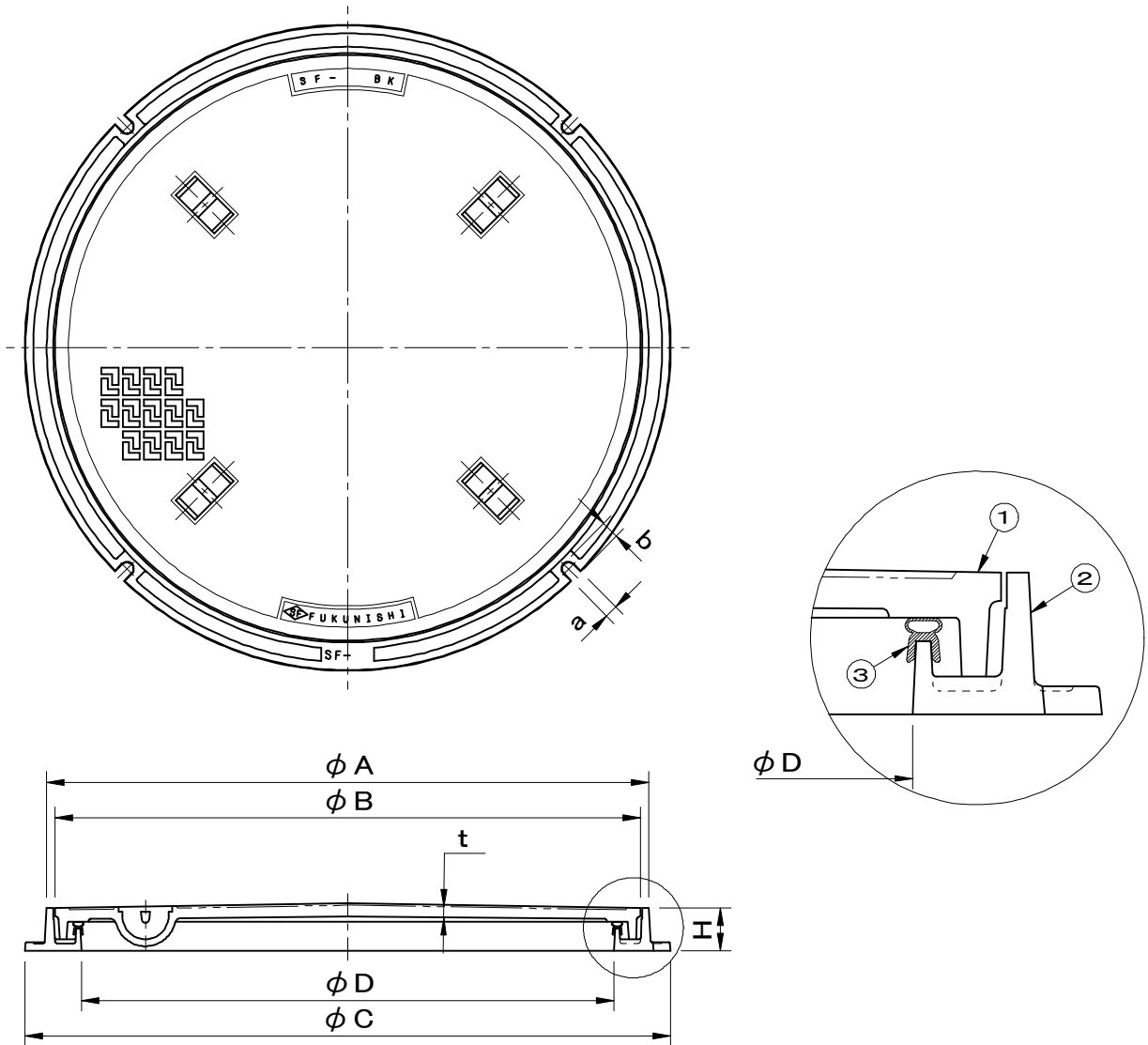


	件名				
破壊荷重 60kN(≒6,120kgf)以上	品番	部 品 名	材 質	数量	備 考
安全荷重 15kN(≒1,530kgf)	①	蓋	FC200	1	防錆塗装
	②	受枠	FC200	1	防錆塗装
	③	パッキング	EPDM	1	



図面形状については代表形状としております

型式	φD	φA	φB	φC	t	H	把手	a	b
SF-45AHRP	450	517	500	560	5	50	2	15	19
SF-75AHRP	750	848	825	910	7	60	4	20	25
SF-90AHRP	900	998	975	1060	9	60	6	20	25

品名 マンホールカバー		種別 簡易防水防臭型			型式 SF-AHRP型	
承認	審査	作成 K.UEDA	縮尺	作成日 2019.02.15	区分	図番 B712-131