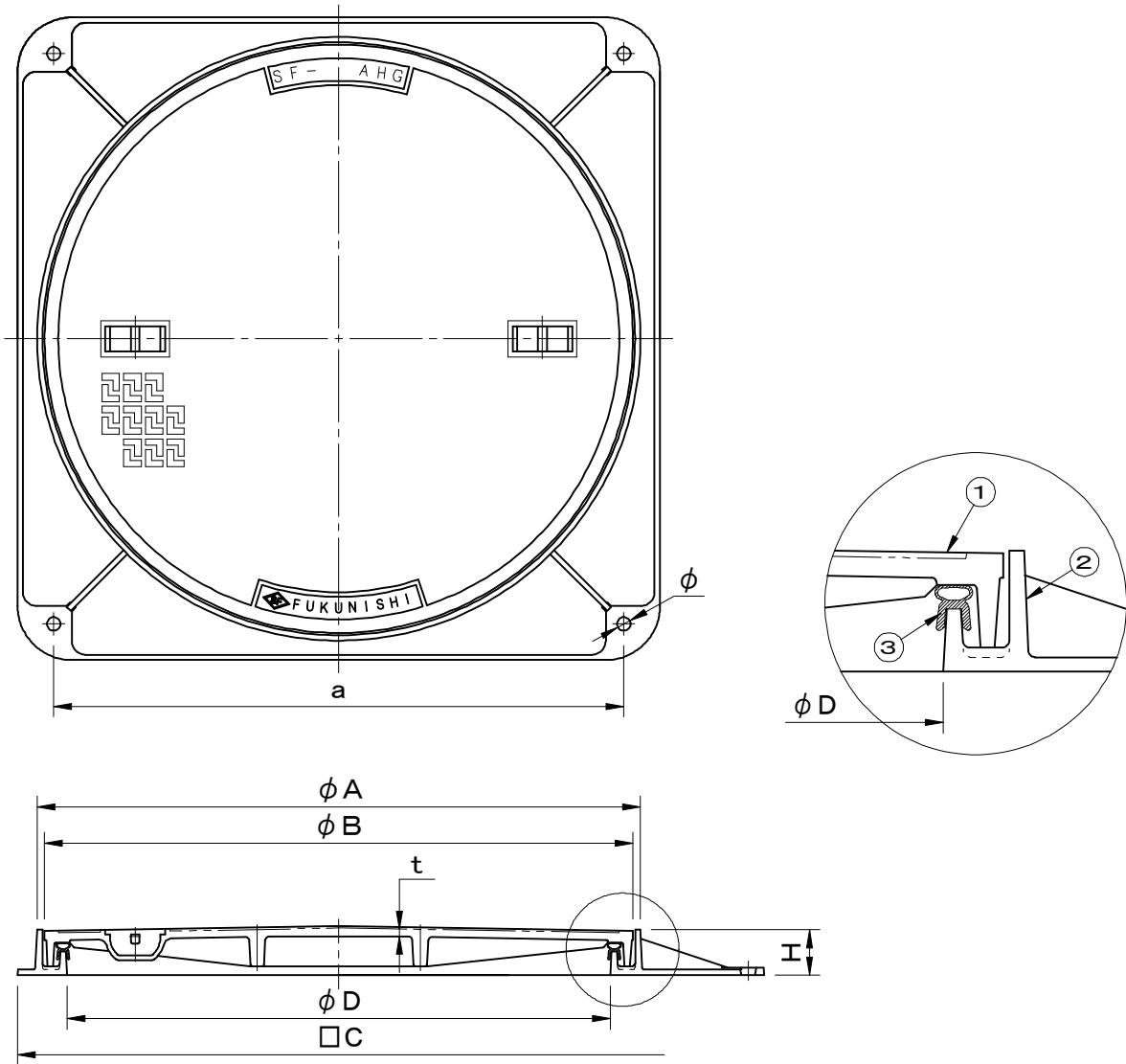


破壊荷重 250kN(≒25,500kgf)以上	件名					
	品番	部 品 名	材 質	数量	備 考	
	①	蓋	FCD500	1	防錆塗装	
	②	受枠	FC200	1	防錆塗装	
	③	パッキング	EPDM	1		



図面形状については代表形状としております

型式	φD	φA	φB	□C	t	H	把手	a	φ
SF-45AHGP	450	517	500	560	9	50	2	475~500	15×32
SF-60AHGP	600	667	650	710	9	50	2	630~640	15×22
SF-75AHGP	750	848	825	900	12	60	4	790	18

品名 マンホールカバー		種別 簡易防水防臭型			型式 SF-AHG型	
承認	審査	作成 K.UEDA	縮尺	作成日 2019.02.15	区分	図番 B712-135