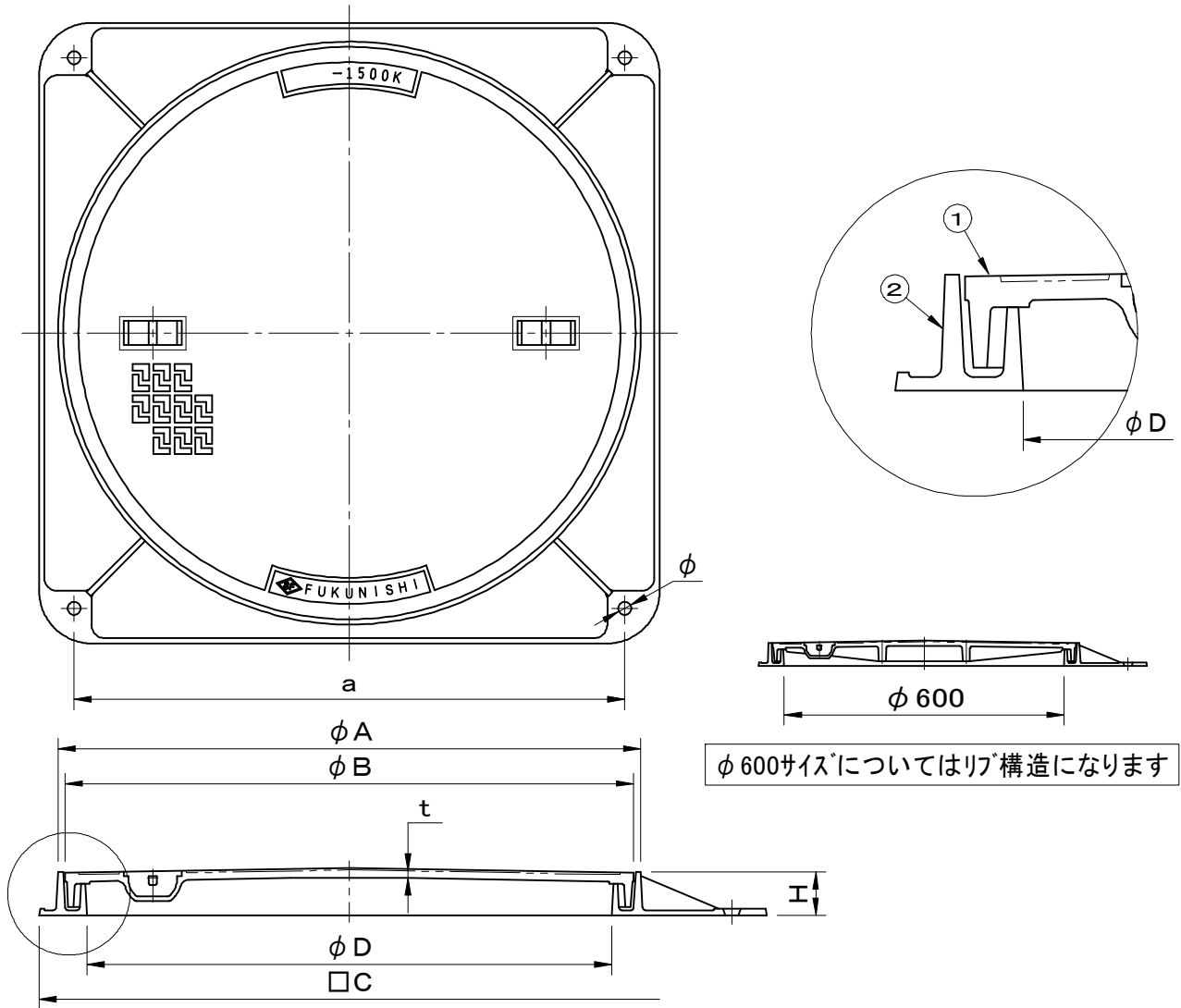


公共建築設備工事標準図 規格 機械設備工事編(MHA)準拠 SHASE-S 209準拠(サイズ70・80以外)	件名				
	品番	部 品 名	材 質	数量	備 考
破壊荷重 60kN(≒6,120kgf)以上	①	蓋	FC200	1	防錆塗装
安全荷重 15kN(≒1,530kgf)	②	受枠	FC200	1	防錆塗装



図面形状については代表形状としております

型式	φD	φA	φB	□C	t	H	把手	a	φ
SF-30AH	300	367	350	410	6	50	2	360	15
SF-35AH	350	416	400	460	6	50	2	410	15
SF-40AH	400	466	450	510	7	50	2	460	15
SF-45AH	450	517	500	560	7	50	2	500	15
SF-50AH	500	567	550	610	8	50	2	540	15
SF-60AH	600	667	650	710	9	50	2	630	15
SF-70AH	700	790	770	835	10	50	4	765	18
SF-75AH	750	848	825	900	12	60	4	790	18
SF-80AH	800	893	870	930	12	53	4	850	20
SF-90AH	900	998	975	1050	15	60	6	950	20

品名 マンホールカバー		種別 水封式防臭型		型式 SF-AH型	
承認	審査	作成 K.UEDA	縮尺	作成日 2019.02.15	区分 図番 B712-138