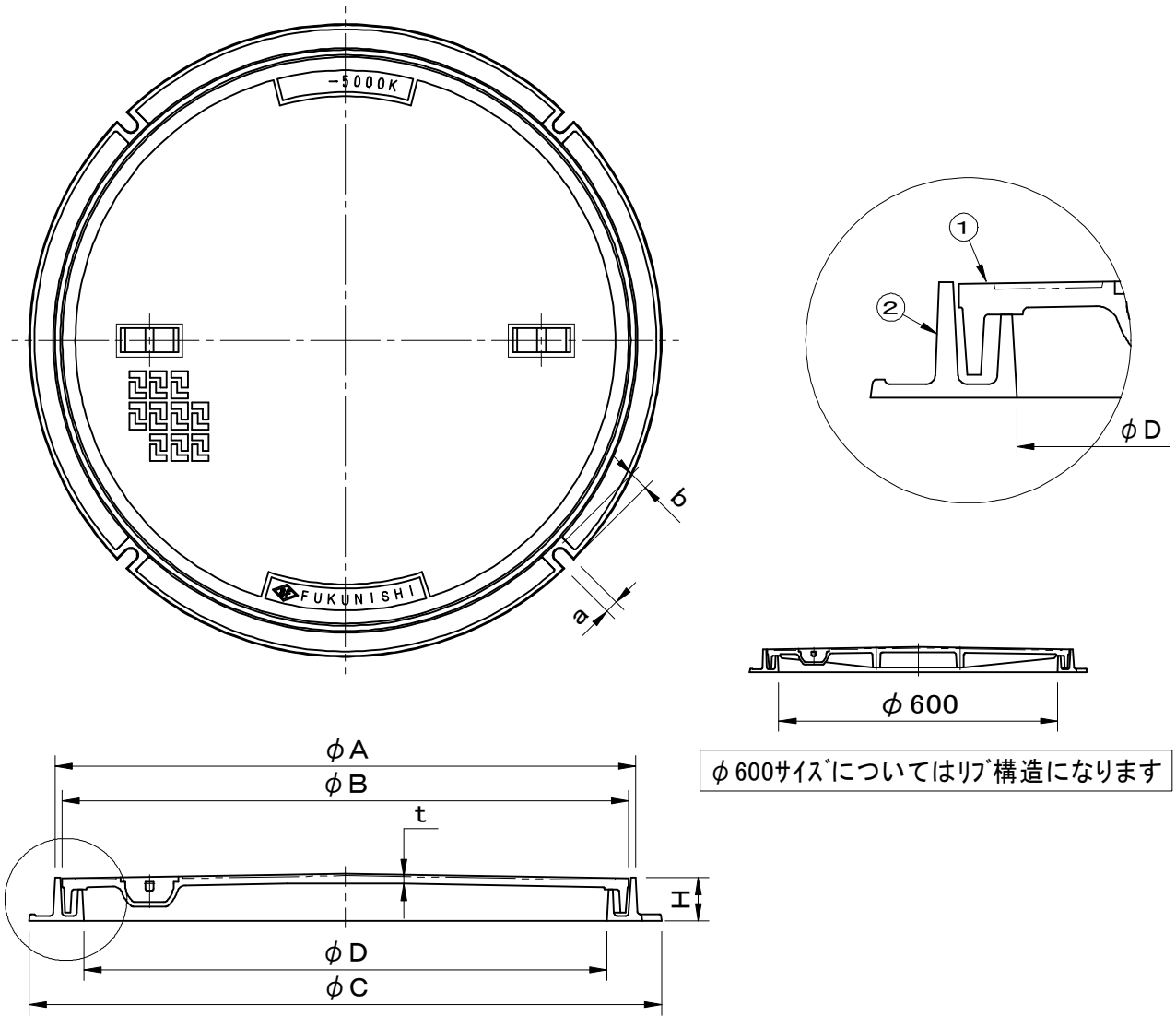


	件名				
破壊荷重 200kN(≒20,400kgf)以上	品番	部 品 名	材 質	数量	備 考
安全荷重 50kN(≒5,100kgf)	①	蓋	FCD500	1	防錆塗装
	②	受枠	FC200	1	防錆塗装



図面形状については代表形状としております

型式	φD	φA	φB	φC	t	H	把手	a	b
SF-30AHDR	300	367	350	410	6	50	2	13	15
SF-35AHDR	350	416	400	450	6	50	2	13	13
SF-40AHDR	400	466	450	500	7	50	2	13	16
SF-45AHDR	450	517	500	560	7	50	2	13	16
SF-50AHDR	500	567	550	610	8	50	2	15	15
SF-60AHDR	600	667	650	726	9	50	2	15	22
SF-75AHDR	750	848	825	910	12	60	4	20	25
SF-90AHDR	900	998	975	1060	15	60	6	20	25

品名 マンホールカバー		種別 水封式防臭型		型式 SF-AHDR型	
承認	審査	作成 K.UEDA	縮尺	作成日 2019.02.15	区分 図番 B712-141