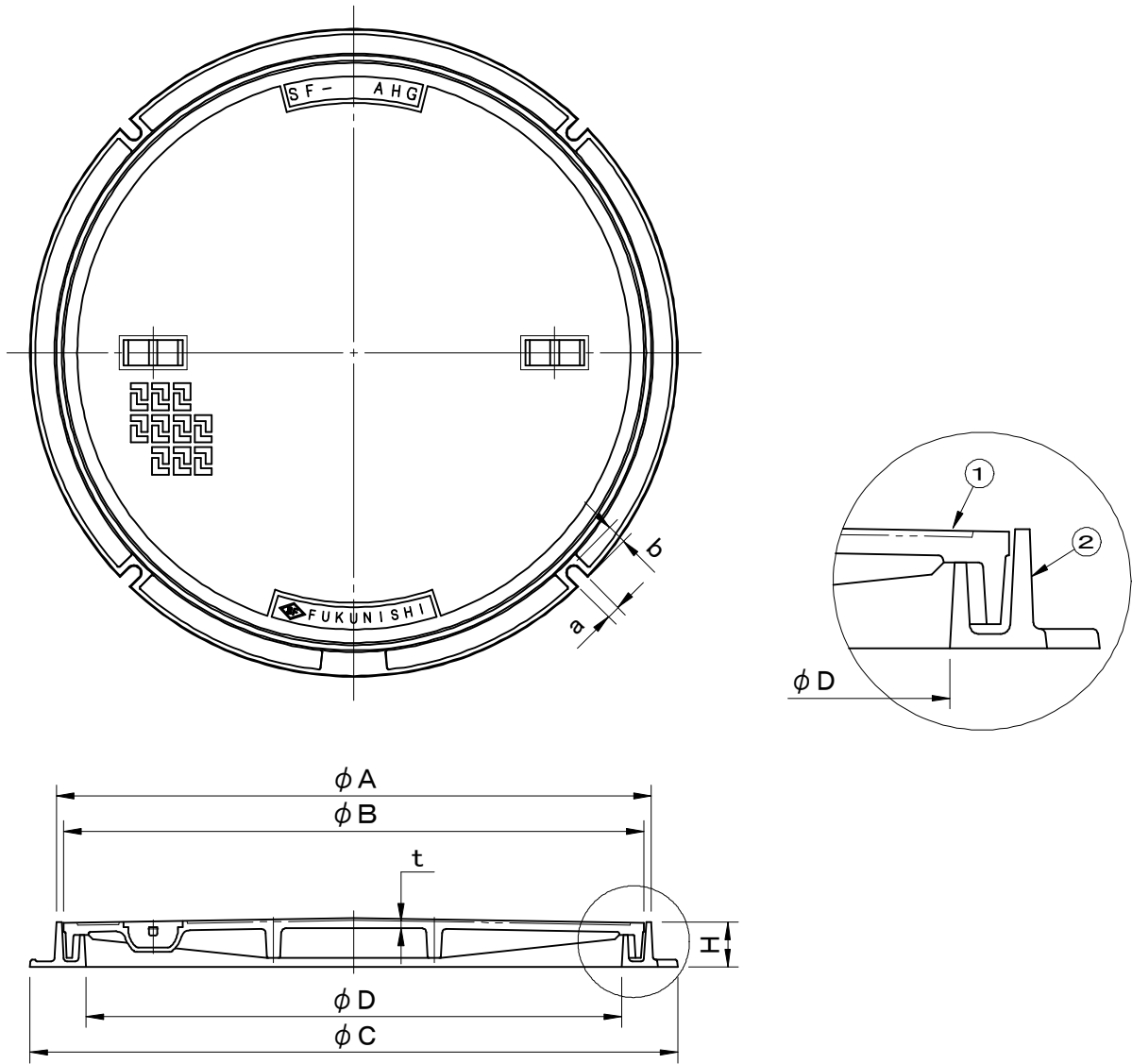


破壊荷重 250kN(≒25,500kgf)以上	件名					
	品番	部 品 名	材 質	数 量	備 考	
	①	蓋	FCD500	1	防錆塗装	
	②	受枠	FC200	1	防錆塗装	



図面形状については代表形状としております

型式	φD	φA	φB	φC	t	H	把手	a	b
SF-45AHGR	450	517	500	560	9	50	2	15	19
SF-60AHGR	600	667	650	726	9	50	2	15	22
SF-75AHGR	750	848	825	910	12	60	4	20	25

品名 マンホールカバー		種別 水封式防臭型			型式 SF-AHGR型		
承認	審査	作成 K.UEDA	縮尺	作成日 2019.02.15	区分	図番 B712-143	