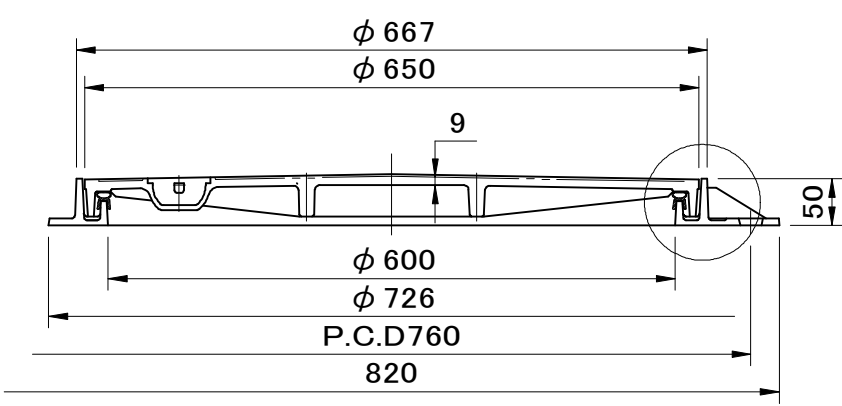
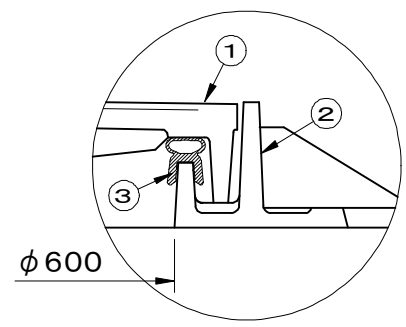
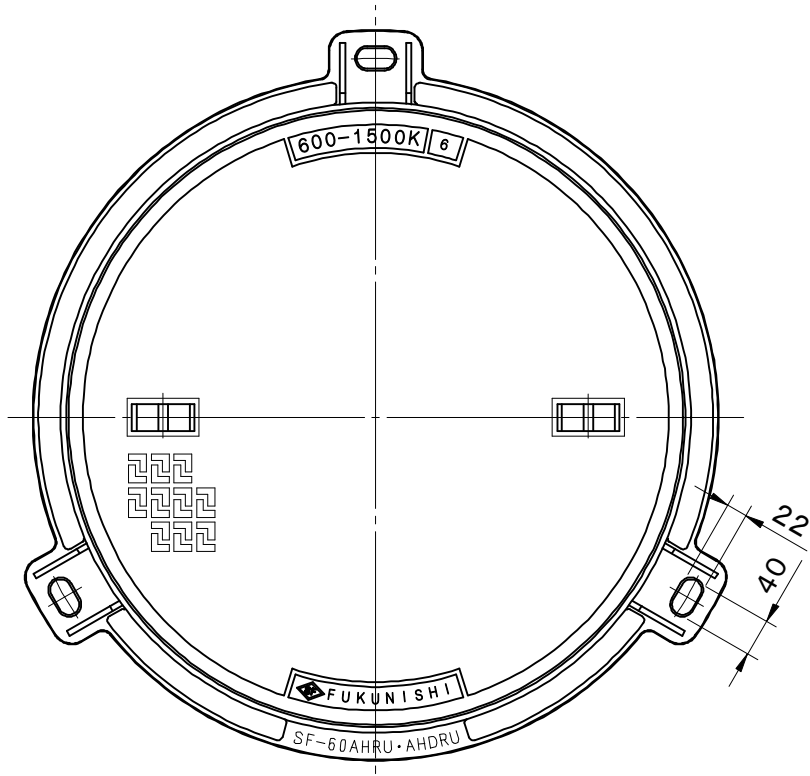


破壊荷重 60kN(≒6,120kgf)以上	件名				
	品番	部 品 名	材 質	数量	備 考
	①	蓋	FC200	1	防錆塗装
	②	受枠	FC200	1	防錆塗装
	③	パッキング	EPDM	1	



品名 マンホールカバー		種別 簡易防水防臭型 組立式マンホール側塊適合品		型式 SF-60AHRPU型	
承認	審査	作成 K.UEDA	縮尺 	作成日 2019.02.15	区分 図番 B712-146