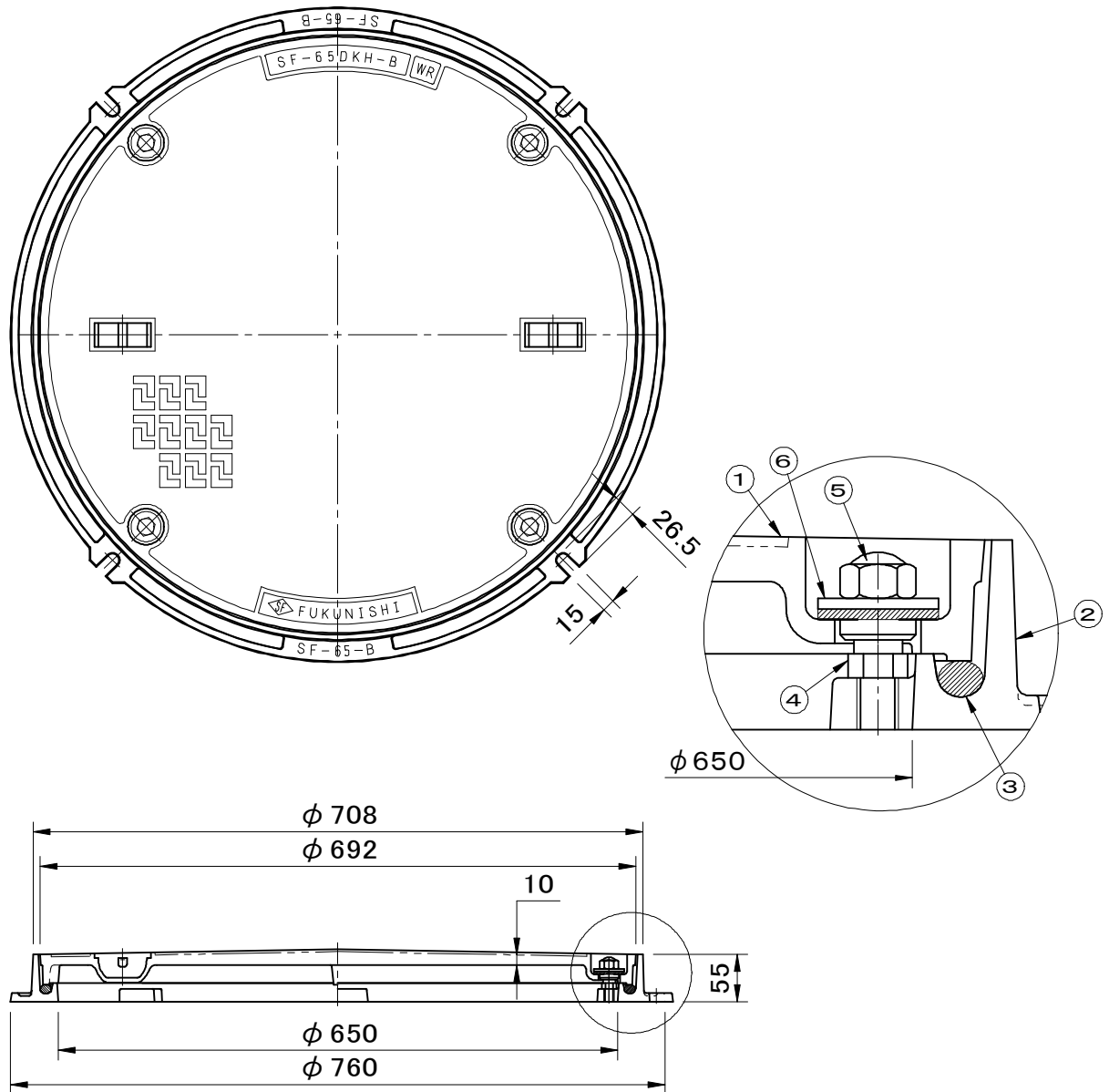


破壊荷重 200kN(≒20,400kgf)以上 ボルト固定式(締付トルク値60N・m) 砂詰り防止用把手カバー付 耐水圧対応型:内水圧0.1MPa可能	件名				
	品番	部 品 名	材 質	数 量	備 考
	①	蓋	FCD500	1	防錆塗装
	②	受枠	FC200	1	防錆塗装
	③	パッキング	NBR	1	
	④	スタッドボルト	SUS304	4	
	⑤	袋ナット	SUS304	4	
	⑥	シールワッシャー	SUS304/NBR	4	



品名 マンホールカバー 重荷重用		種別 耐水圧対応型・密閉式防水防臭型 ボルト固定式		型式 SF-65DKHR-BWR型	
承認	審査	作成 H.YAMADA	縮尺	作成日 2024.05.30	区分 図番 B712-166